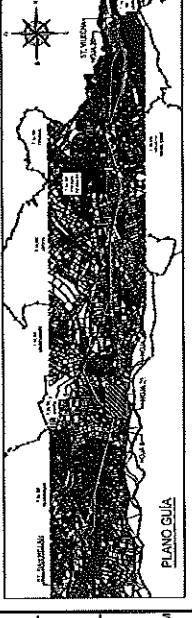




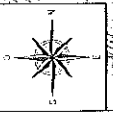
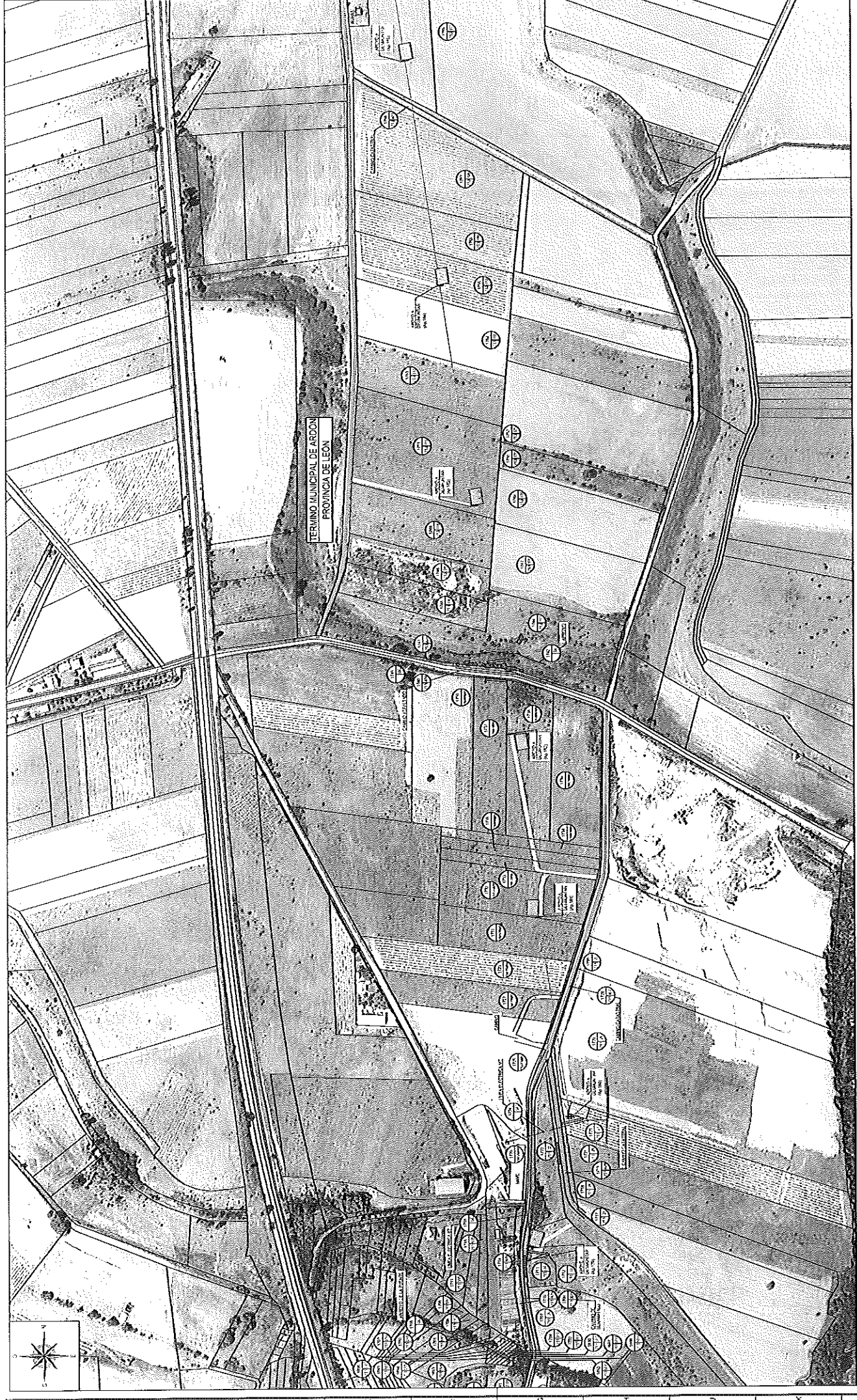
<b>RENOVACION L.E. A 132 IV (SC)</b> ST. ALONSO DE LEON PLANO CATASTRAL ENTRE AS 17 Y 18 DE		3-2119-40-32-001
<b>im3</b> INGENIERIA MUNICIPAL	PROYECTO 777.576	1:2000 0 5 10 15 20 25 30 35 40 45 50 55 60 65 70 75 80 85 90 95 100

LINEA AREA PROTECTADA POR TRAZADO NUEVO LINEA AREA PROTECTADA USUO TRAZADO LINEA AREA DISTINTE A MANTENER PROTECCION CONDUCTORES PROTECCION CONSTRUCTORES +2,2m FINCA SEDA PROYECTO FINCA POPULADO	
--	--

<b>LEYENDA</b> OMPONEN FORMASITE OMPONEN TEMPORAL ACCESOS: -ACCESO POR CAMINO EXISTENTE ABIERTO PUBLICO -ACCESO POR CAMINO DISTINTE ABIERTO PRIVADO -ACCESO POR CAMINO EXISTENTE CERRADO -ACCESO CON RANCHARIA EXISTENTE CAMPEZA -ACCESO A TRAVES DE PISTA NUEVA	
--	--

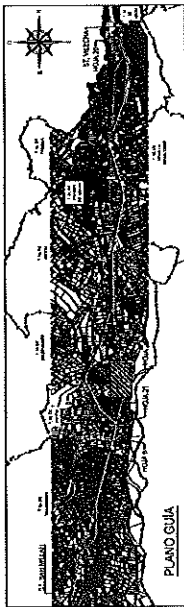


1 2 3 4 5 6 7 8 9 10 11 12 13 14 15 16 17 18 19 20 21 22 23 24 25 26 27 28 29 30 31 32 33 34 35 36 37 38 39 40 41 42 43 44 45 46 47 48 49 50 51 52 53 54 55 56 57 58 59 60 61 62 63 64 65 66 67 68 69 70 71 72 73 74 75 76 77 78 79 80 81 82 83 84 85 86 87 88 89 90 91 92 93 94 95 96 97 98 99 100



- LINEA AREA PROYECTADA POR TRAZADO NUEVO
- LINEA AREA PROYECTADA USANDO TRAZADO
- LINEA AREA EXISTENTE A MANTENER
- LINEA AREA A DESMONTAR
- PROYECCION CONDUCTORES
- PROYECCION CONDUCTORES - 2,7m
- PINA SEGUN PROYECTO
- ▤ TALA / PODA ARBOLADO

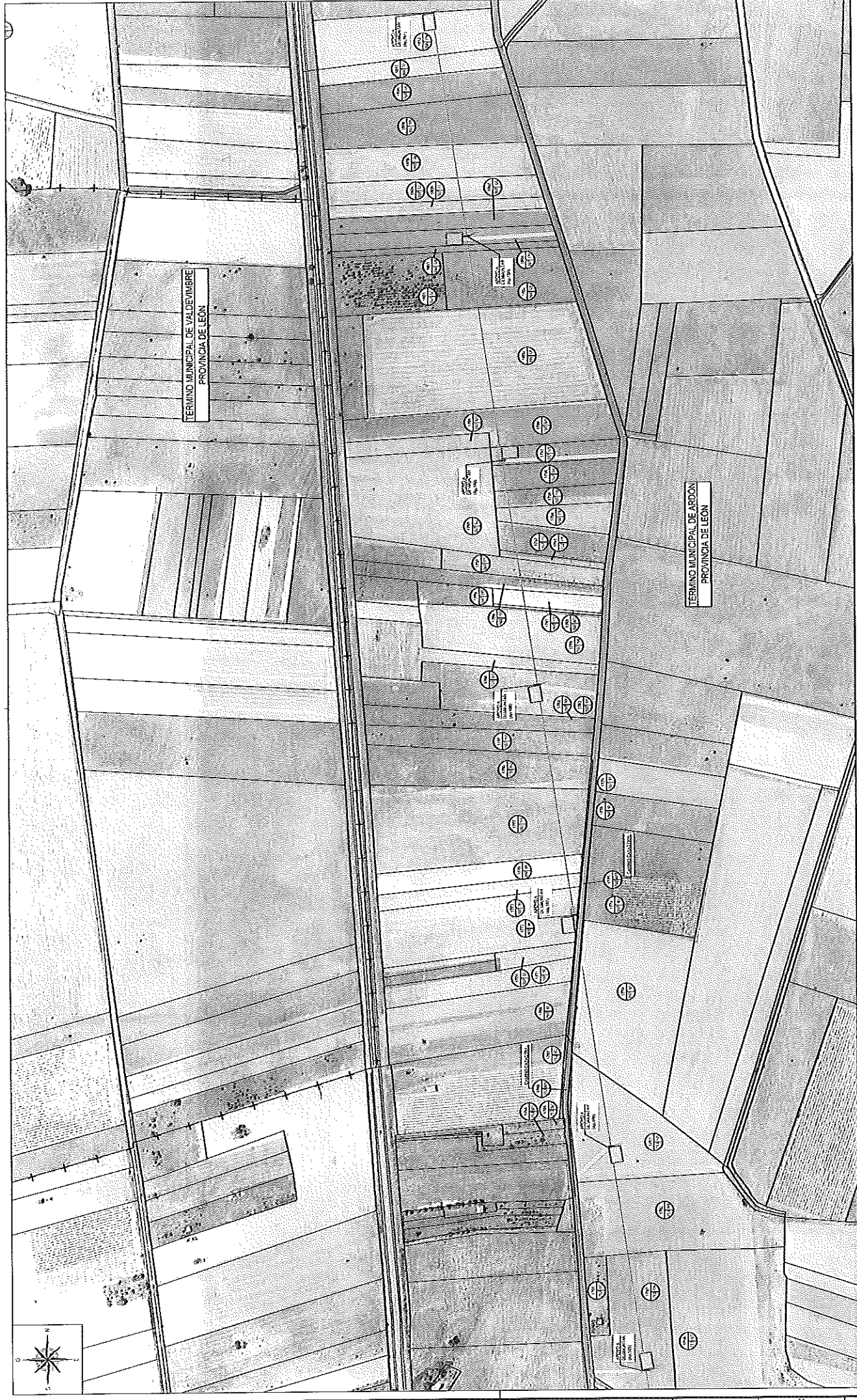
- LEYENDA**
- ▨ OCUPIACION PERMANENTE
  - ▨ OCUPIACION TEMPORAL
- ACCESOS:**
- ACCESO POR CAMINO EXISTENTE ABIERTO PUBLICO
  - ACCESO POR CAMINO EXISTENTE ABIERTO PRIVADO
  - ACCESO POR CAMINO EXISTENTE CERRADO
  - ACCESO CON INDIVIDUAL SOBRE PARCELA
  - ACCESO A TRAVES DE PISTA NUEVA



PLANO GUJA

		<b>RENOVACION L.E. A 132 AV (SC)</b> ST. CAROLINA - ST. VALENCIA CONDOMINIO ENTRE AS 17 Y 18	
PROYECTO	727.078	FECHA	0
PROYECTADO POR	727.078	PROYECTADO POR	3-2119-4-00-32-0001
PROYECTADO POR	727.078	PROYECTADO POR	3-2119-4-00-32-0001

ESTADO	1	2	3	4	5	6	7	8	9	10	11	12	13	14	15	16	17	18	19	20	21	22	23	24	25	26	27	28	29	30	31	32	33	34	35	36	37	38	39	40	41	42	43	44	45	46	47	48	49	50	51	52	53	54	55	56	57	58	59	60	61	62	63	64	65	66	67	68	69	70	71	72	73	74	75	76	77	78	79	80	81	82	83	84	85	86	87	88	89	90	91	92	93	94	95	96	97	98	99	100
--------	---	---	---	---	---	---	---	---	---	----	----	----	----	----	----	----	----	----	----	----	----	----	----	----	----	----	----	----	----	----	----	----	----	----	----	----	----	----	----	----	----	----	----	----	----	----	----	----	----	----	----	----	----	----	----	----	----	----	----	----	----	----	----	----	----	----	----	----	----	----	----	----	----	----	----	----	----	----	----	----	----	----	----	----	----	----	----	----	----	----	----	----	----	----	----	----	----	----	----	-----

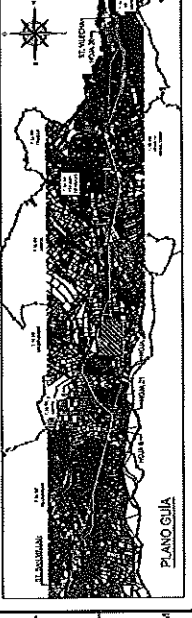


LEGENDA

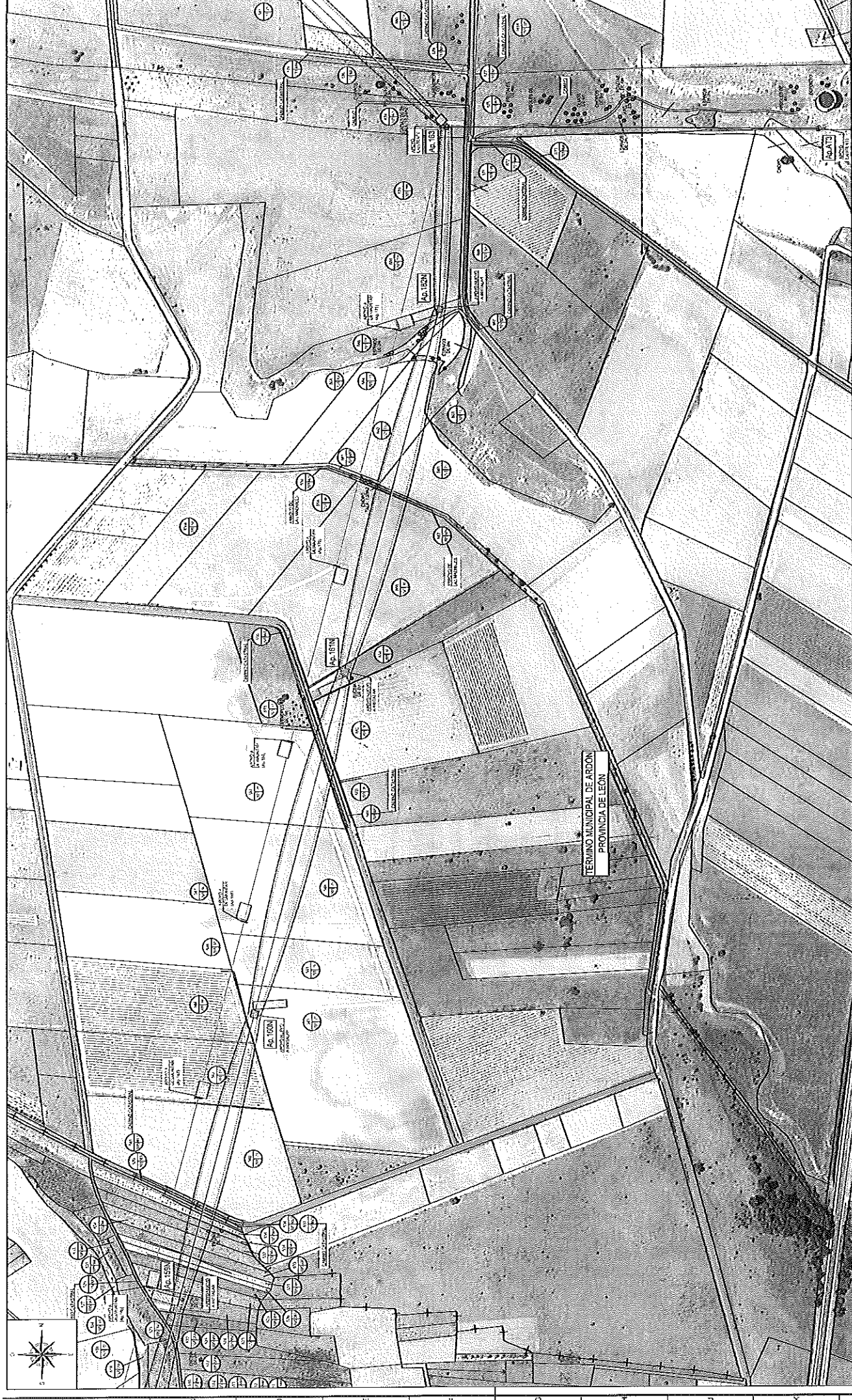
[Symbol]	LINEA AREA PROYECTADA POR TRAZADO NUEVO
[Symbol]	LINEA AREA PROYECTADA USUO TRAZADO
[Symbol]	LINEA AREA EXISTENTE A MANTENER
[Symbol]	LINEA AREA A DESMONTAR
[Symbol]	PROYECCION CONDUCTORES
[Symbol]	PROYECCION CONDUCTORES +2,7m
[Symbol]	FINA SEGUN PROYECTO
[Symbol]	TALA/PODA ARBOLADO

ACCESOS

[Symbol]	ACCESO POR CAMINO EXISTENTE ABIERTO PUBLICO
[Symbol]	ACCESO POR CAMINO EXISTENTE ABIERTO PRIVADO
[Symbol]	ACCESO POR CAMINO EXISTENTE CERRADO
[Symbol]	ACCESO CON INICIATIVA SINIC/ARCEA
[Symbol]	ACCESO A TRAVES DE PISTA NUEVA



RENOVACION LE A 132 AV (SC)		EL SALVADOR - EL VALLE DE AGUILAR	
PROYECTO		727.070	
AUTOR		INM3	
FECHA		1/2009	
Escala		1:2000	
DISEÑADOR		3-2119-4-00-0001	
PROYECTISTA		INM3	
REVISOR		INM3	
APROBADO		INM3	



**RENOVACIÓN L.E. 132 AV (SC)**  
 ST. SAN RAFAEL DE LA ESPERANZA  
 GENERAL

PLANO CATASTRAL  
 ENTRE AN 130 Y 131

3-2119-4-00-32-0001

0

1

2

3

4

5

6

7

8

9

10

11

12

13

14

15

16

17

18

19

20

21

22

23

24

25

26

27

28

29

30

31

32

33

34

35

36

37

38

39

40

41

42

43

44

45

46

47

48

49

50

51

52

53

54

55

56

57

58

59

60

61

62

63

64

65

66

67

68

69

70

71

72

73

74

75

76

77

78

79

80

81

82

83

84

85

86

87

88

89

90

91

92

93

94

95

96

97

98

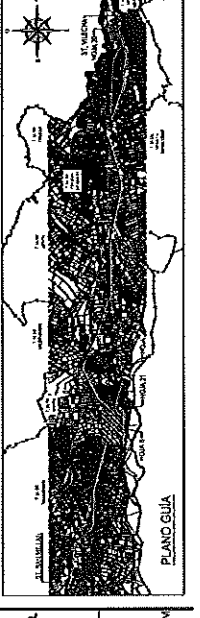
99

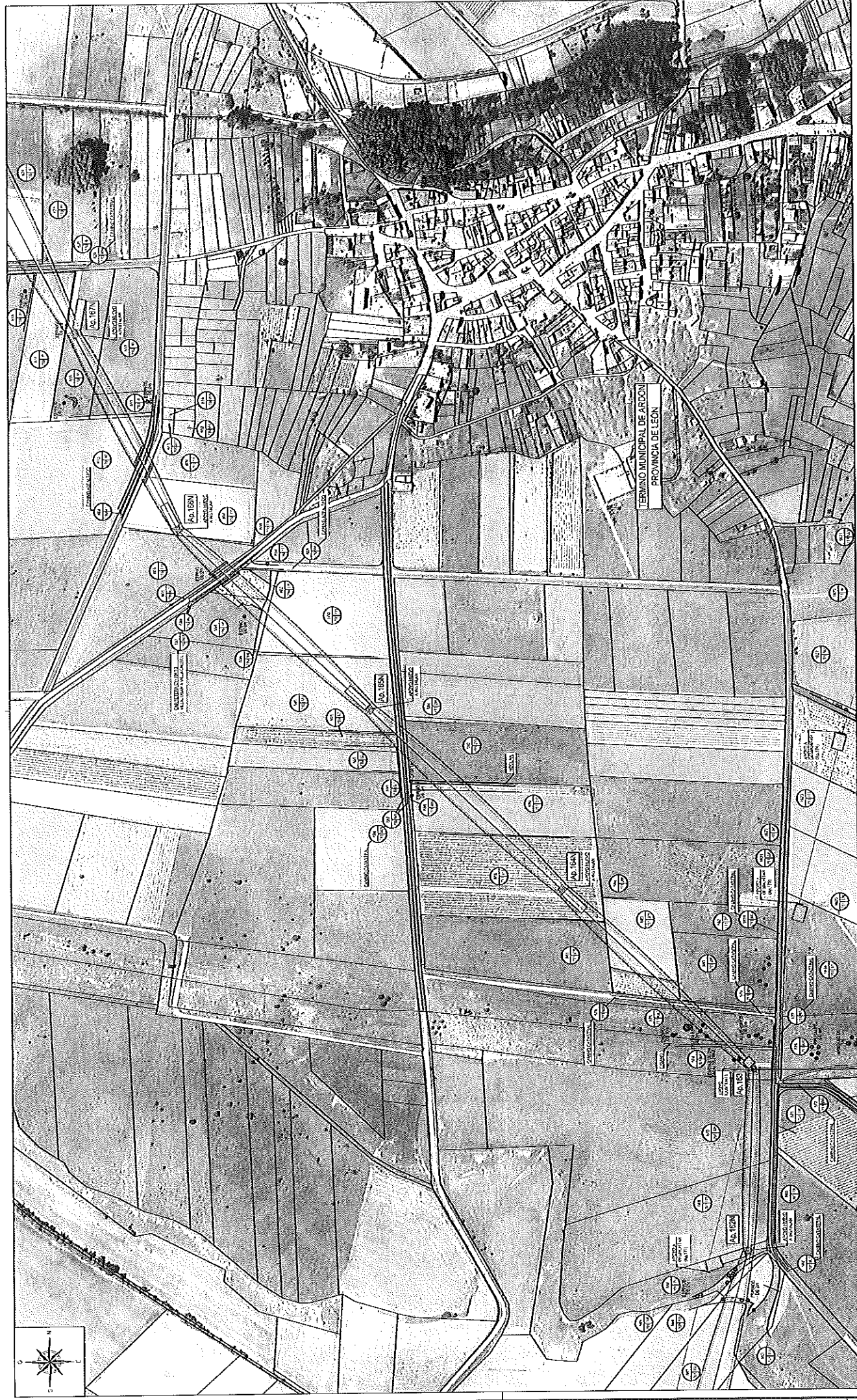
100

**COORDENADAS**  
 SISTEMA DE REFERENCIA U.T.M. AL ESTADO

AL	AL	AL	AL
1000	2000000.00	6800000.00	752.42
1001	2000000.00	6800000.00	752.42
1002	2000000.00	6800000.00	752.42
1003	2000000.00	6800000.00	752.42
1004	2000000.00	6800000.00	752.42
1005	2000000.00	6800000.00	752.42
1006	2000000.00	6800000.00	752.42
1007	2000000.00	6800000.00	752.42
1008	2000000.00	6800000.00	752.42
1009	2000000.00	6800000.00	752.42
1010	2000000.00	6800000.00	752.42

- LEYENDA**
- OCUPACIÓN PERMANENTE
  - OCUPACIÓN TEMPORAL
  - ACCESOS:
    - ACCESO POR CAMINO DISTINTE ABIERTO PERMANENTE
    - ACCESO POR CAMINO DISTINTE ABIERTO TEMPORAL
    - ACCESO POR CAMINO DISTINTE CERRADO
    - ACCESO POR CAMINO DISTINTE SOBRE PARCELA
    - ACCESO A TRAVÉS DE PISTA NUEVA
  - LÍNEA ÁREA PROYECTADA POR TRAZADO NUEVO
  - LÍNEA ÁREA PROYECTADA USANDO TRAZADO
  - LÍNEA ÁREA EXISTENTE A MANTENER
  - LÍNEA ÁREA A DESMONTAR
  - PROYECCIÓN CONDUCTORES
  - PROYECCIÓN CONDUCTORES 4.2m
  - PUNTA SEGUN PROYECTO
  - PILA PODA ABOLICIÓN



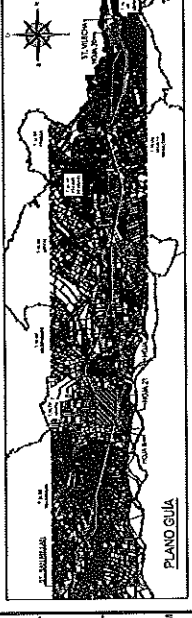


<b>RENOVACIÓN L.E. A 132 KV (SC)</b> ST. SAN JUAN DE VALLADA CONDUCTORES ENTRE AN 105 Y AN 109	
<b>im3</b> PROYECTO 727.870	ESCALA 1:2000
FECHA 1999	HOJA 0

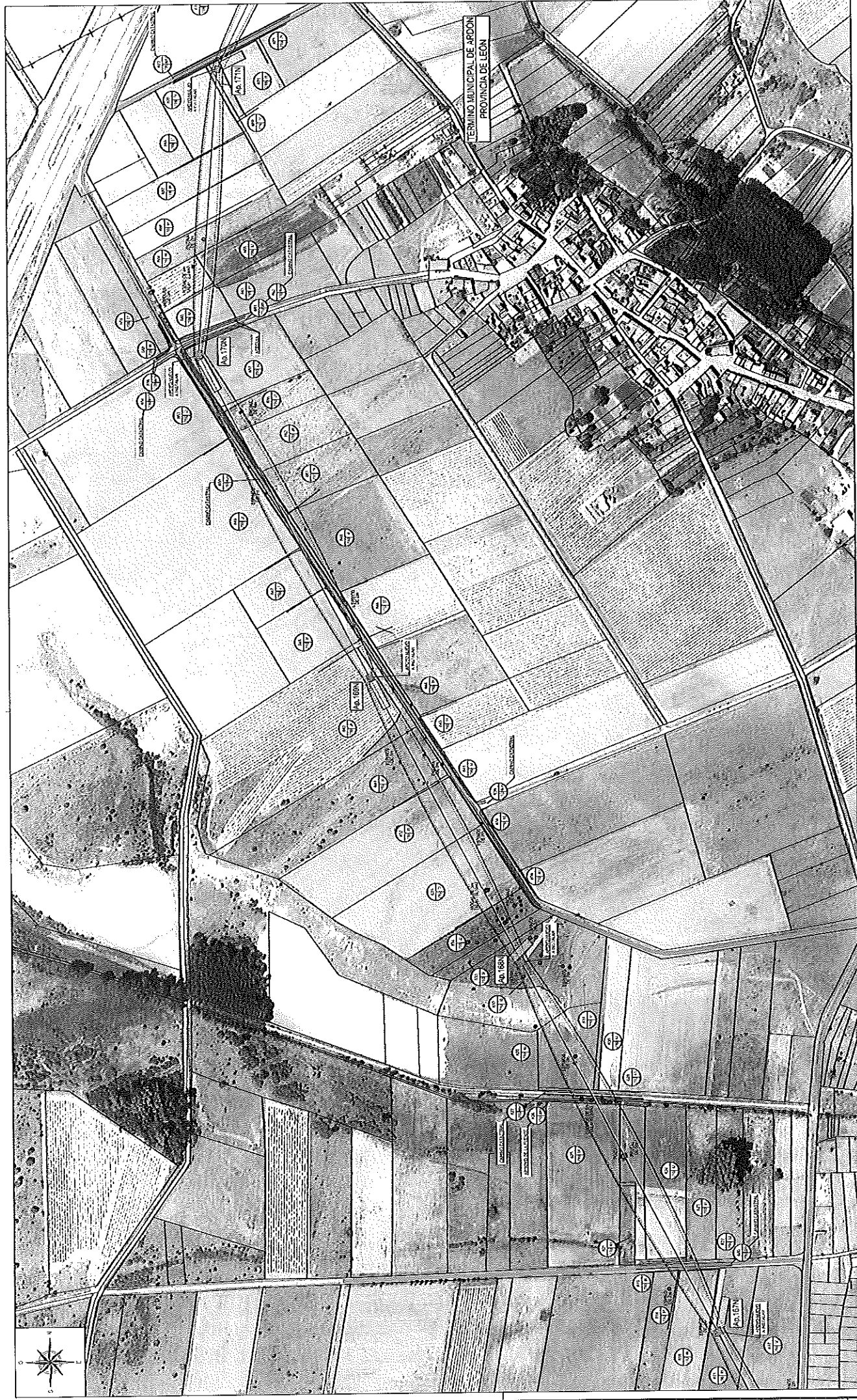
COORDENADAS		SISTEMA DE REFERENCIA U.T.M. ETW83N	
ESTADO	PROYECTO	X	Y
10N	20	263000.78	6260071.48
10N	21	263000.78	6260071.48
10N	22	263000.78	6260071.48
10N	23	263000.78	6260071.48
10N	24	263000.78	6260071.48
10N	25	263000.78	6260071.48

---	LINEA AREA PROYECTA POR TRAZO NUEVO
---	LINEA AREA PROYECTA MISMO TRAZO
---	LINEA AREA EXISTENTE A MANTENER
○	PROTECCION CONDUCTORES
○	PROTECCION CONDUCTORES 42.2m
○	FINCA SEGUN PROYECTO
○	TALA / PODA ABRILADO

LEYENDA	
▬	Ocupación permanente
▬	Ocupación temporal
ACCESOS:	
▬	ACCESO POR CAMINO DISTANTE ABIERTO PUBLICO
▬	ACCESO POR CAMINO DISTANTE ABIERTO PRIVADO
▬	ACCESO POR CAMINO DISTANTE CERRADO
▬	ACCESO CON RANCHARIA SOBRE BANCA
▬	ACCESO A TRAZO DE PISTA NUEVA



PLANO GUIA



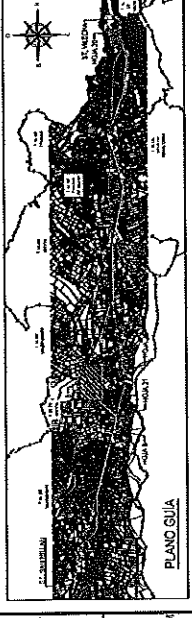
TERMINO MUNICIPAL DE ARGON  
PROVINCIA DE LEON

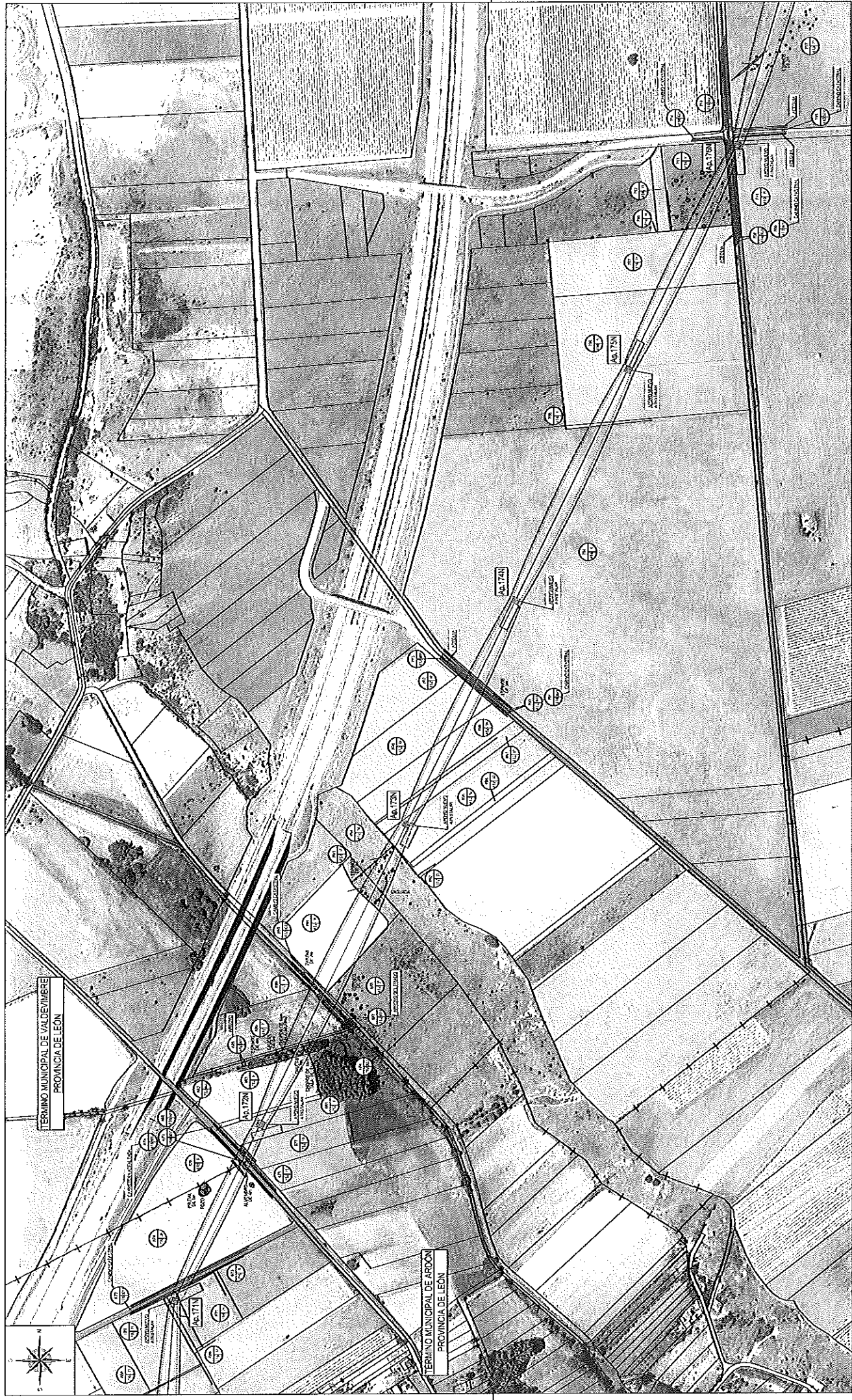
		<b>RENOVACION L.E. A 132 KV (SC)</b> ST. SAN JULIAN - ST. VEDRA CONFINALES ENTRE AS 107+407M 3-2119-4-00-32-0001	
PROYECTO	727.078	FECHA	1/2008
PROYECTANTE	INTEGRA	ESCALA	1:2000
PROYECTADO	727.078	HOJA	0
PROYECTADO	727.078	HOJA	0

COORDENADAS		SISTEMA DE REFERENCIA U.T.M.		ETRS89	
ESTACION	PROYECTO	X	Y	X	Y
1000	1000	307020.32	466987.32	307020.32	466987.32
1001	1001	307020.32	466987.32	307020.32	466987.32
1002	1002	307020.32	466987.32	307020.32	466987.32
1003	1003	307020.32	466987.32	307020.32	466987.32
1004	1004	307020.32	466987.32	307020.32	466987.32
1005	1005	307020.32	466987.32	307020.32	466987.32
1006	1006	307020.32	466987.32	307020.32	466987.32
1007	1007	307020.32	466987.32	307020.32	466987.32
1008	1008	307020.32	466987.32	307020.32	466987.32
1009	1009	307020.32	466987.32	307020.32	466987.32
1010	1010	307020.32	466987.32	307020.32	466987.32

- LINEA AREA PROYECTADA POR TRAZADO NUEVO
- LINEA AREA PROYECTADA USANDO TRAZADO
- LINEA AREA EXISTENTE A 110KV/110KV
- PROTECCION CONDUCTORES
- PROTECCION CONDUCTORES 42.7m
- FINCA SEGUN PROYECTO
- TALA Y PODA APROXIMADO

- LEYENDA**
- OCUPIACION PERMANENTE
  - OCUPIACION TEMPORAL
- ACCESOS:**
- ACCESO POR CAMINO EXISTENTE ABIERTO PUBLICO
  - ACCESO POR CAMINO EXISTENTE ABIERTO PRIVADO
  - ACCESO POR CAMINO EXISTENTE CERRADO
  - ACCESO POR CAMINO NUEVO
  - ACCESO TEMPORAL DE OTRA LINEA



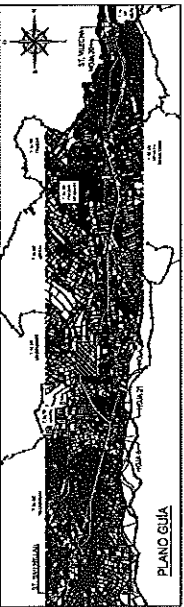


<b>im3</b> Ingeniería Municipal S.L.		PROYECTO TITULO 727.078
RENOVACION I.E. A-132 BV (SC) ST. SAN SALVADOR VALDEON		
PLANO 01 CULTURAL ENTRE AN 17114 AL 17118		
3-2119-4-00-32-0001		

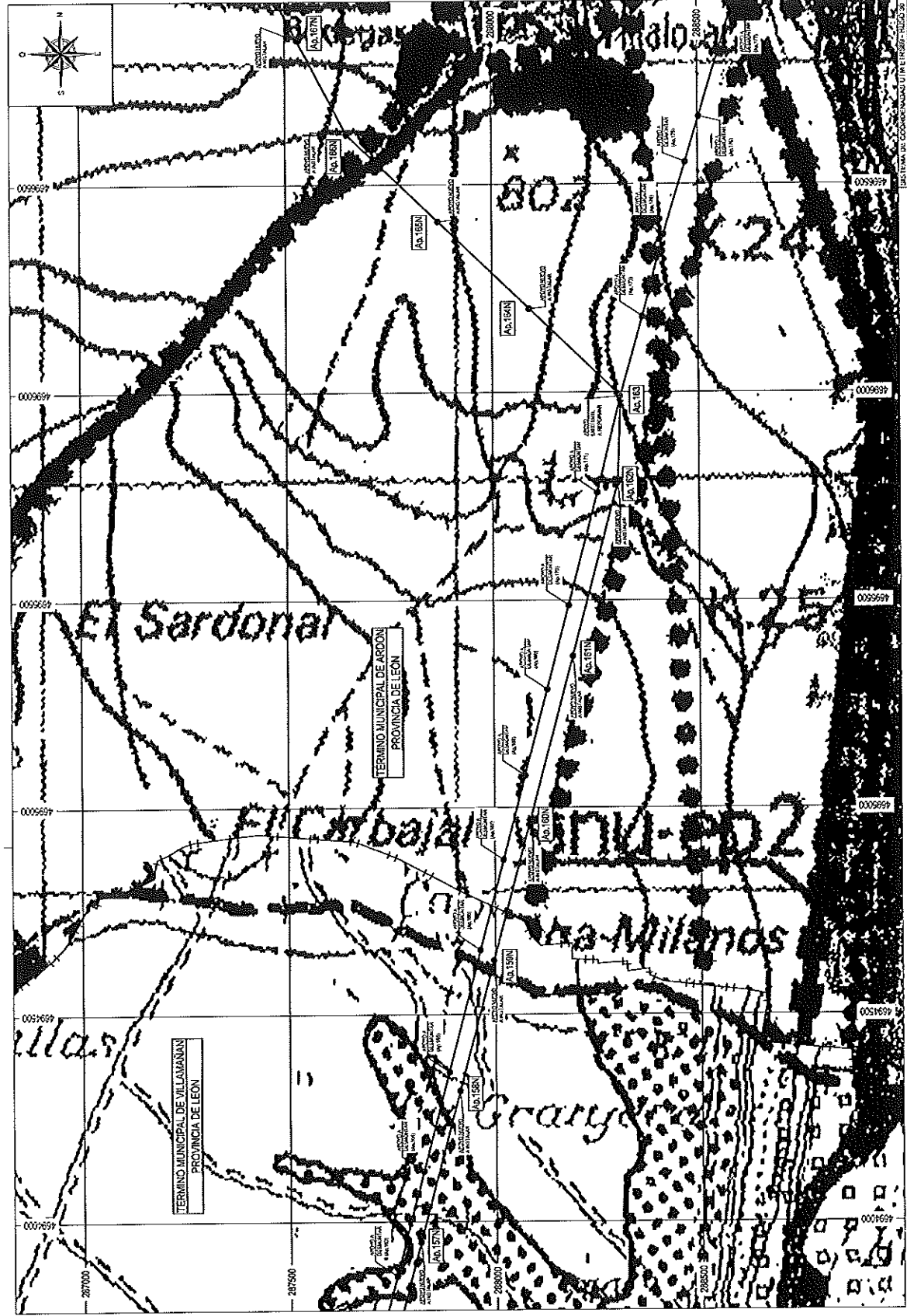
COORDENADAS		SISTEMA DE REFERENCIA U.T.M. ESTEREO	
AB	AL	ALCADA	ALCADA
1794	30	200002,0	784,0
1794	30	200001,5	784,2
1794	30	200001,0	784,4
1794	30	200000,5	784,6
1794	30	200000,0	784,8
1794	30	199999,5	785,0
1794	30	199999,0	785,2
1794	30	199998,5	785,4
1794	30	199998,0	785,6
1794	30	199997,5	785,8
1794	30	199997,0	786,0

---	LÍNEA ÁEREA PROTECCIÓN POR TRAZADO NUEVO
---	LÍNEA ÁEREA PROTECCIÓN MISMO TRAZADO
---	LÍNEA ÁEREA EXISTENTE A MANTENER
---	LÍNEA ÁEREA A DEMONTAR
○	PROYECCIÓN CONDUCTORES 42,7m
○	PROYECCIÓN CONDUCTORES 42,7m
○	RINCA SEGUN PROYECTO
	FALSA FODA ABSOLUO

LEYENDA	
	OCUPACION PERMANENTE
	OCUPACION TEMPORAL
---	ACCESOS
---	-ACCESO POR CAMINO CRISTIANE, ABIERTO O CIELO
---	-ACCESO POR CAMINO CRISTIANE, ABIERTO FENILCO
---	-ACCESO POR CAMINO CRISTIANE, CERRADO
---	-ACCESO CON INDOQUINA SOBRE PARCELA
---	-ACCESO A TRAVES DE PISTA NUEVA



A B C D E F G H I J K L M  
 1 2 3 4 5 6 7 8 9 10 11 12 13 14 15 16 17 18 19 20 21 22 23 24 25 26 27 28 29 30 31 32 33 34 35 36 37 38 39 40 41 42 43 44 45 46 47 48 49 50 51 52 53 54 55 56 57 58 59 60 61 62 63 64 65 66 67 68 69 70 71 72 73 74 75 76 77 78 79 80 81 82 83 84 85 86 87 88 89 90 91 92 93 94 95 96 97 98 99 100

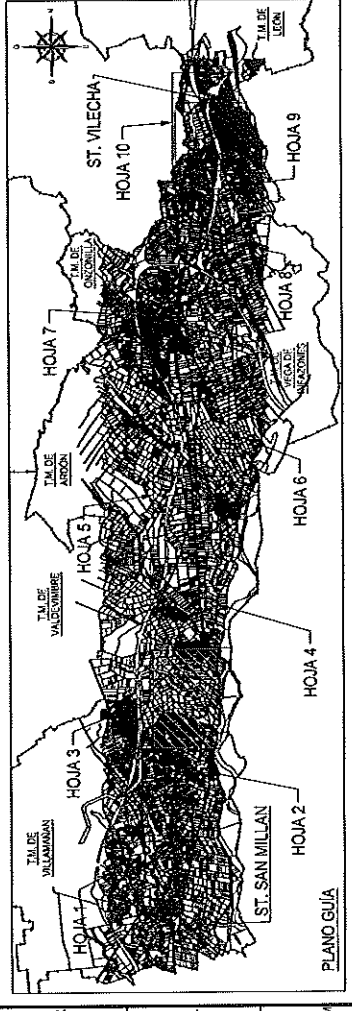


LEYENDA DE CLASIFICACION DEL SUELO DEL TERMINO MUNICIPAL DE VILLANARVA

DELIMITACION TERMINO MUNICIPAL	
	SUELO URBANO
	SUELO URBANIZABLE
	SUELO NO URBANIZABLE PROTEGIDO - I (CAÑONES Y RIBERAS)
	SUELO NO URBANIZABLE PROTEGIDO - II (CARACTER AGRICOLA)
	SUELO NO URBANIZABLE PROTEGIDO - III (INDUSTRIAL/ARTISANAL)
	SUELO NO URBANIZABLE
	SUELO URBANIZABLE

LEYENDA DE CLASIFICACION DEL SUELO DEL TERMINO MUNICIPAL DE ARDON

	SUELO AGRICOLA
	CAÑONES Y RIBERAS
	SUELO URBANO
	SUELO URBANIZABLE
	SUELO NO URBANIZABLE PROTEGIDO - I (CARACTER AGRICOLA)
	SUELO NO URBANIZABLE PROTEGIDO - II (INDUSTRIAL/ARTISANAL)
	SUELO NO URBANIZABLE
	SUELO URBANIZABLE
	CAÑONES Y RIBERAS
	SUELO AGRICOLA
	SUELO URBANO
	SUELO URBANIZABLE
	SUELO NO URBANIZABLE PROTEGIDO - I (CARACTER AGRICOLA)
	SUELO NO URBANIZABLE PROTEGIDO - II (INDUSTRIAL/ARTISANAL)
	SUELO NO URBANIZABLE
	SUELO URBANIZABLE



RENOVACION LEA 132 IV (SC)

ST. SAN MILLAN

PROYECTO

TERMINO: USOS DEL SUELO ENTRE SAN MILLAN Y ARDON

3-2119-4-00-16-0001

im3

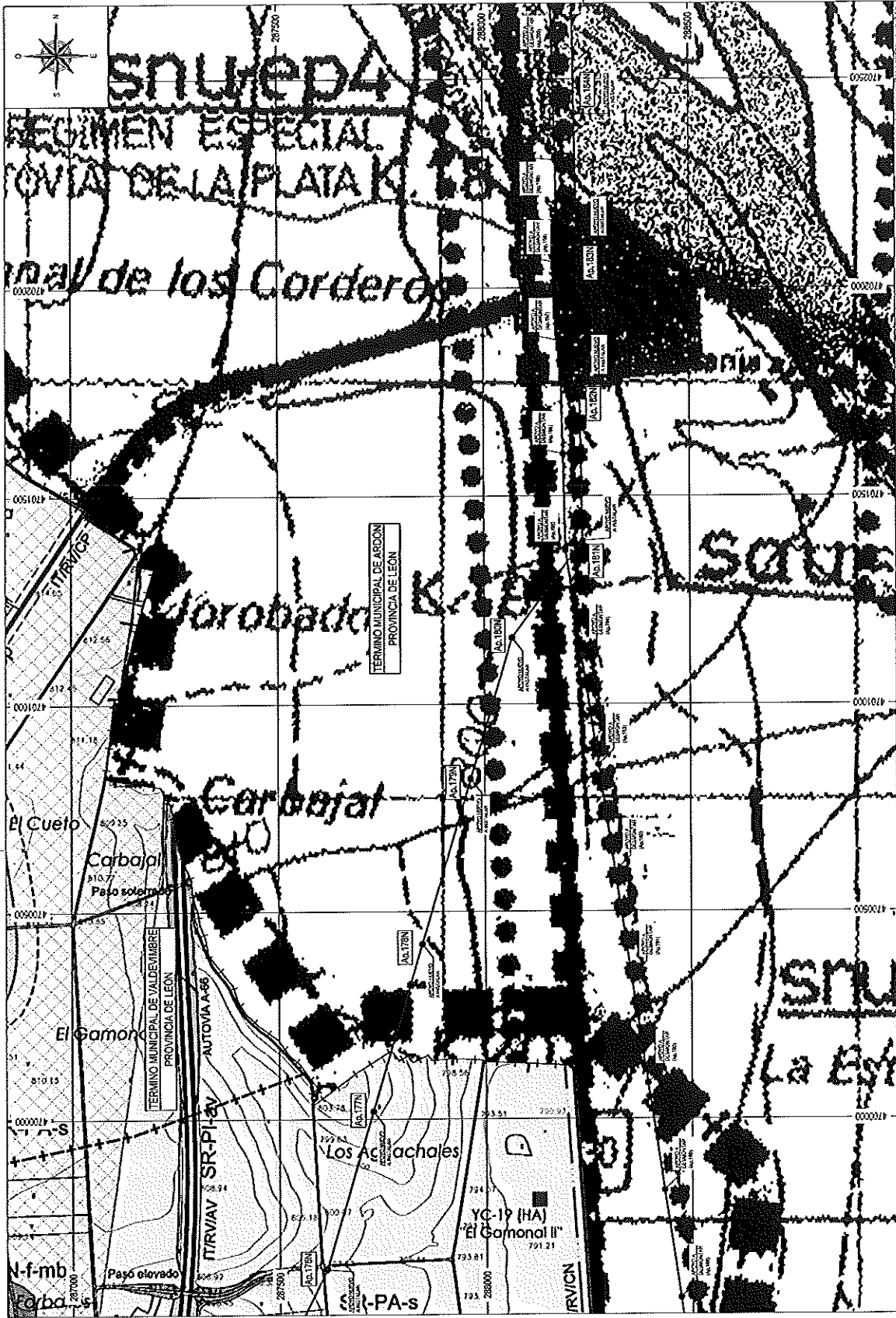
722.070

1:5000

0 50 100 200







**LEYENDA DE CLASIFICACIÓN DEL SUELO DEL TERMINO MUNICIPAL DE ARDÓN**

SUELO NO INUNDABLE

SUELO INUNDABLE

SUELO VERDEANO

LINEA DE ALTA TENSIÓN

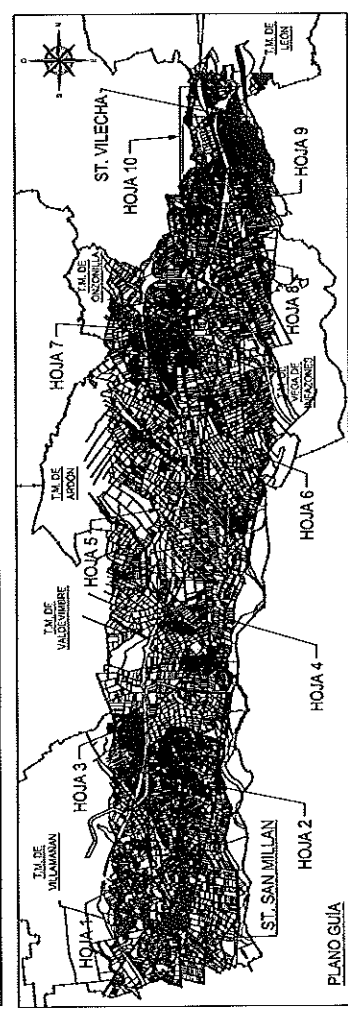
**LEYENDA DE CLASIFICACIÓN DEL SUELO DEL TERMINO MUNICIPAL DE VALDEMBRE**

SUELO URBANO

SUELO URBANIZABLE

SUELO VERDEANO

SUELO PROTEGIDO CON PROTECCIÓN DE INFRAESTRUCTURAS

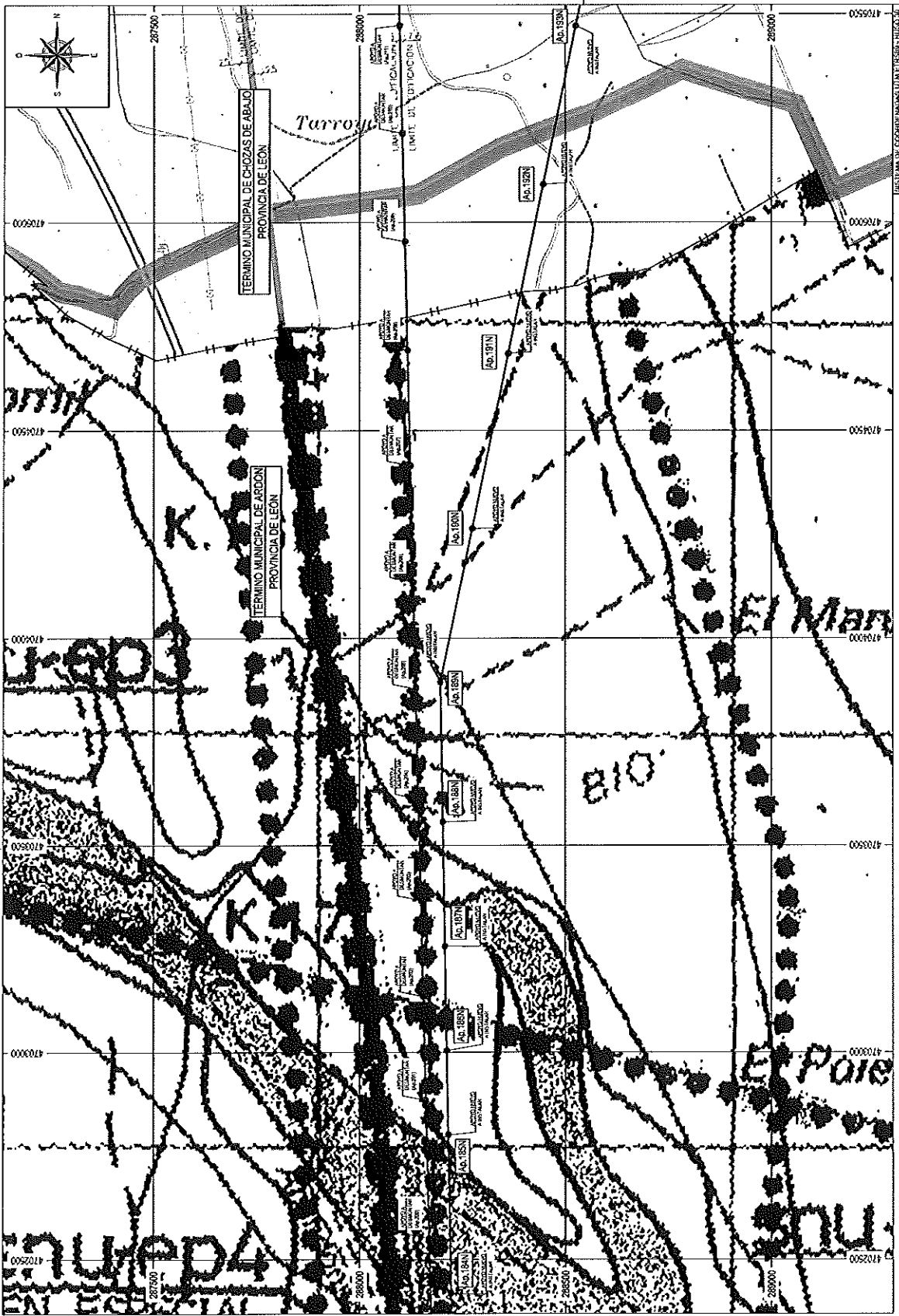


**RENOVACIÓN LE A 132 IV (SC)**  
 ST. SAN MILLAN - ST. VILECHA  
 TERMINOS - LÍNEAS DEL SUELO  
 ENTRE LAS TIRAS A-66  
 3-2119-00-16-0001

PROYECTO: 727.978

ESCALA: 1:5000

FECHA: 1998

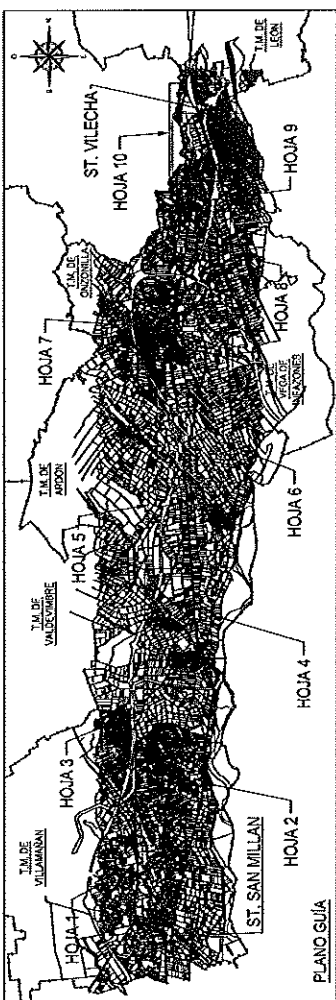


**LEYENDA DE CLASIFICACION DEL SUELO DEL TERMINO MUNICIPAL DE ARDON**

	SUELO NO IRRIGUABLE
	ZONAS URBANAS CON ABASTECIMIENTO CON AGUA
	ZONAS URBANAS CON ALCANTARILLADO
	ZONAS URBANAS CON ABASTECIMIENTO CON AGUA Y ALCANTARILLADO
	SUELO AGRICOLA
	SUELO FORESTAL
	SUELO PROTEGIDO
	AGUA
	CARRETERA
	FERROCARRIL
	LINIA DE ALTA TENSION

**LEYENDA DE CLASIFICACION DEL SUELO DEL TERMINO MUNICIPAL DE CHOZAS DE ABADJO**

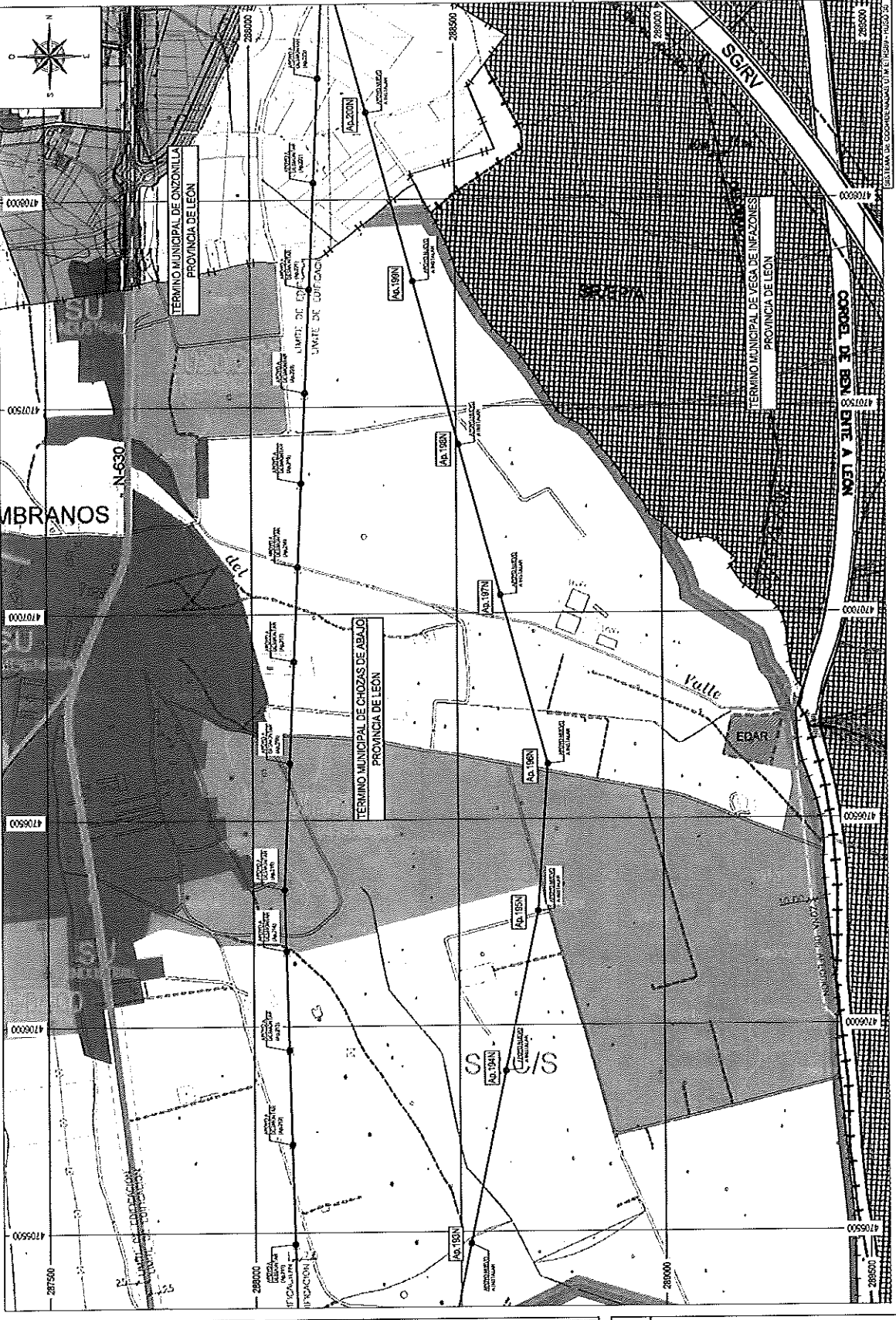
	SUELO URBANO CON ABASTECIMIENTO CON AGUA
	SUELO URBANO CON ALCANTARILLADO
	SUELO URBANO CON ABASTECIMIENTO CON AGUA Y ALCANTARILLADO
	SUELO AGRICOLA
	SUELO FORESTAL
	SUELO PROTEGIDO
	AGUA
	CARRETERA
	FERROCARRIL
	LINIA DE ALTA TENSION



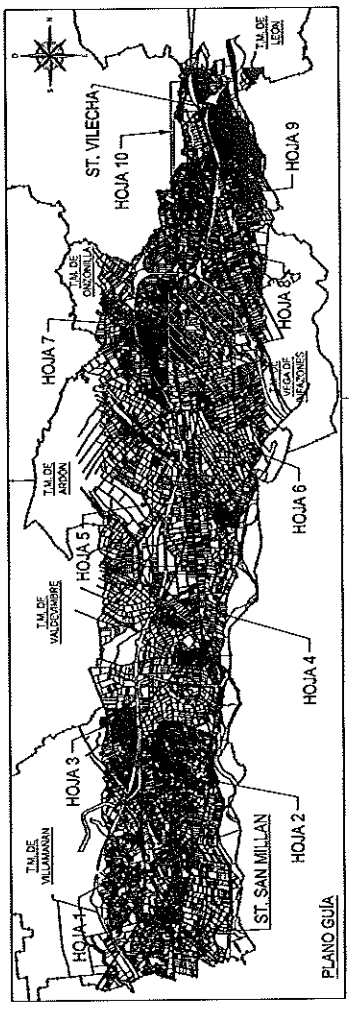
**RENOVACION LE. A 132 IV (SC)**  
ST. SAN MILLAN, ST. VILECHA  
TERMINO URBANO DEL SUELO URBANO URBANO

PROYECTO	727.078
FECHA	2023
ESCALA	1:5000
PROYECTANTE	im3
COORDINADOR	
DISEÑADOR	
REVISOR	
APROBADO	

3-2119-4-00-16-0001

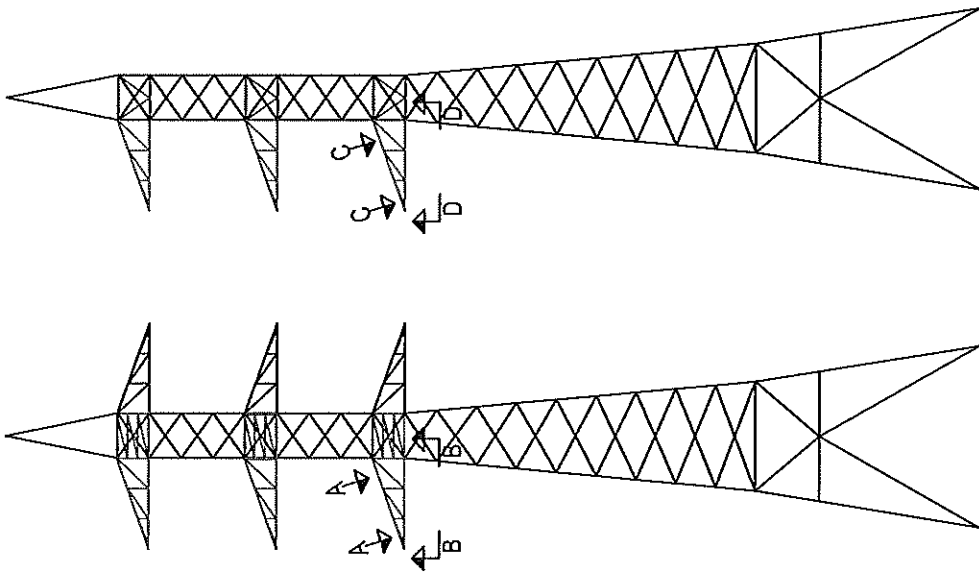


RENOVACIÓN LE A 132 IV (8C)	
ST. DE V. VEGONES	
CORRENAS	
TERMINO - 1005 DEL SUELO	
DITRLE AL TEMA 2008	
3-2119-4-00-16-0001	
im3	
PROYECTO	
727.076	
Escala: 1:5000	
Hoja: 3	

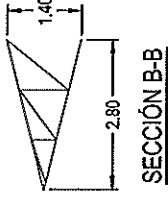


<p>LEYENDA DE CLASIFICACIÓN DEL SUELO DEL TERMINO MUNICIPAL DE CHOZAS DE ABAJO</p> <p><b>CLASES Y CATEGORÍAS URBANÍSTICAS DEL SUELO</b></p> <p>SUELO SINGULO (SUELOS DE EDIFICACION Y SUELOS DE AGRICULTURA)</p> <p>SUELO MULTIFUNCIÓN (SUELOS URBANÍSTICOS Y SUELOS DE AGRICULTURA)</p> <p>SUELO MULTIFUNCIÓN (SUELOS URBANÍSTICOS Y SUELOS DE RECREO)</p> <p>SUELO MULTIFUNCIÓN (SUELOS URBANÍSTICOS Y SUELOS DE RECREO Y SUELOS DE AGRICULTURA)</p> <p>SUELO MULTIFUNCIÓN (SUELOS URBANÍSTICOS Y SUELOS DE AGRICULTURA)</p> <p>SUELO MULTIFUNCIÓN (SUELOS URBANÍSTICOS Y SUELOS DE AGRICULTURA)</p> <p>SUELO MULTIFUNCIÓN (SUELOS URBANÍSTICOS Y SUELOS DE AGRICULTURA)</p> <p>SUELO MULTIFUNCIÓN (SUELOS URBANÍSTICOS Y SUELOS DE AGRICULTURA)</p> <p>SUELO MULTIFUNCIÓN (SUELOS URBANÍSTICOS Y SUELOS DE AGRICULTURA)</p>																											
<p>LEYENDA DE CLASIFICACIÓN DEL SUELO DEL TERMINO MUNICIPAL DE ONZONILLA</p> <p><b>CLASIFICACION DEL SUELO</b></p> <table border="1"> <thead> <tr> <th>CLASES</th> <th>CATEGORÍAS</th> <th>USO</th> <th>RESTRICCIÓN</th> </tr> </thead> <tbody> <tr> <td rowspan="3">URBANO</td> <td rowspan="3">COMERCIO</td> <td>INDUSTRIAL</td> <td>INDUSTRIAL</td> </tr> <tr> <td>COMERCIO</td> <td>COMERCIO</td> </tr> <tr> <td>RECREO</td> <td>RECREO</td> </tr> <tr> <td rowspan="2">URBANO</td> <td rowspan="2">INDUSTRIAL</td> <td>INDUSTRIAL</td> <td>INDUSTRIAL</td> </tr> <tr> <td>INDUSTRIAL</td> <td>INDUSTRIAL</td> </tr> <tr> <td rowspan="3">RÍPTICO</td> <td rowspan="3">INDUSTRIAL</td> <td>INDUSTRIAL</td> <td>INDUSTRIAL</td> </tr> <tr> <td>INDUSTRIAL</td> <td>INDUSTRIAL</td> </tr> <tr> <td>INDUSTRIAL</td> <td>INDUSTRIAL</td> </tr> </tbody> </table>		CLASES	CATEGORÍAS	USO	RESTRICCIÓN	URBANO	COMERCIO	INDUSTRIAL	INDUSTRIAL	COMERCIO	COMERCIO	RECREO	RECREO	URBANO	INDUSTRIAL	INDUSTRIAL	INDUSTRIAL	INDUSTRIAL	INDUSTRIAL	RÍPTICO	INDUSTRIAL	INDUSTRIAL	INDUSTRIAL	INDUSTRIAL	INDUSTRIAL	INDUSTRIAL	INDUSTRIAL
CLASES	CATEGORÍAS	USO	RESTRICCIÓN																								
URBANO	COMERCIO	INDUSTRIAL	INDUSTRIAL																								
		COMERCIO	COMERCIO																								
		RECREO	RECREO																								
URBANO	INDUSTRIAL	INDUSTRIAL	INDUSTRIAL																								
		INDUSTRIAL	INDUSTRIAL																								
RÍPTICO	INDUSTRIAL	INDUSTRIAL	INDUSTRIAL																								
		INDUSTRIAL	INDUSTRIAL																								
		INDUSTRIAL	INDUSTRIAL																								

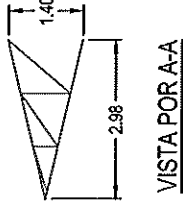
<p>LEYENDA DE CLASIFICACIÓN DEL SUELO DEL TERMINO MUNICIPAL DE VEGONES</p> <p><b>ORIENTACION GENERAL</b></p> <p>CLASIFICACION DEL SUELO</p> <p>SUELO URBANO</p> <p>SUELO INDUSTRIAL</p> <p>SUELO RÍPTICO</p>	
<p>CLASIFICACION DE CLASIFICACIONES</p> <p>SUELO URBANO</p> <p>SUELO INDUSTRIAL</p> <p>SUELO RÍPTICO</p>	



CRUCETA TRIANGULAR S/P 2045731-C

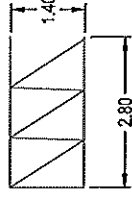


SECCIÓN B-B

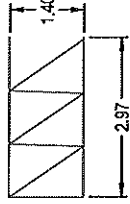


VISTA POR A-A

CRUCETAS CUADRADAS 2,80m S/P 2305041-A



SECCIÓN D-D

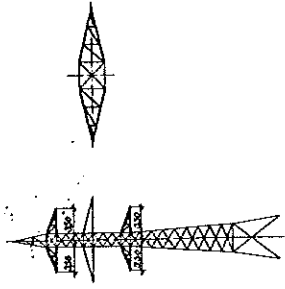
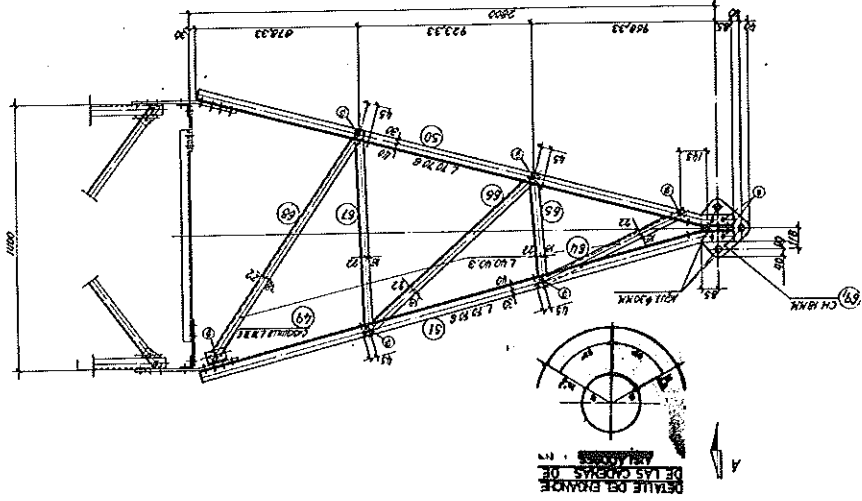
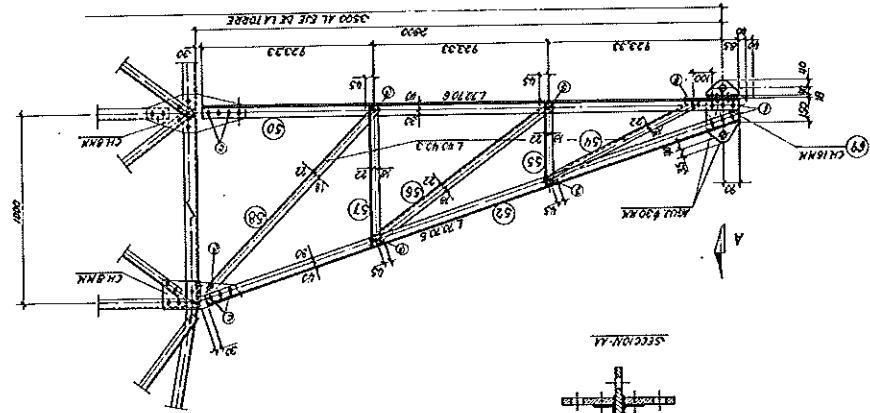
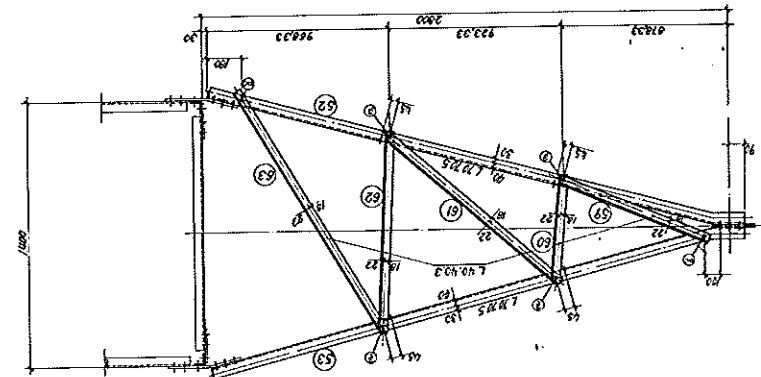


VISTA POR C-C

VISTA FRONTAL Y TRASERA

VISTA LATERAL

REV.	Fecha	Dibujado	Preparado	Revisado	Aprobado	Mapas. Estado en la revisión	
Comisita : <b>im3</b> Ingeniería y Proyectos		Calificación:		PROYECTO		RENOVACIÓN L.E. A 132 KV (SC)	
Autor :		Tipo :		PROYECTO		ST. SAN MILLÁN - ST. VILECHA	
Emitido Inicial: 11/04/2019		Proprietario :		Nº: 1.010.449		APOYOS, REFUERZOS Y CRUCETAS	
Dibuj. Prep. Rev. Aprob.		IBERDROLA		DISTRIBUCIÓN ELÉCTRICA		GENERALES	
A/B B/A B/C B/D		A/B B/A B/C B/D		A/B B/A B/C B/D		APOYO 163 - TIPO 12EK	
Escala : S/E		Hoja: 01		Sigue: -		Rev: 0	
3-2119-4-00-04-0001		Remiteza:		Hoja: 01		In: A3	



4. M.B. # 29. 8 TORILLOS  
 5. M.B. # 52. 20  
 TOTAL 28 TORILLOS

6. M.B. # 49. 56 TORILLOS

7. M.B. # 50. 16  
 8. M.B. # 51. 24 TORILLOS  
 TOTAL 76 TORILLOS

PESO TOTAL DE TORILLOS MAS ARANDELAS 23 KG.

PESO TOTAL DE LAS CUNETAS (SUPERIOR E INFERIOR) DE LA TORRE TIPO TALEK  
 487.404. 488 KG. (INCLUIDO GALVANIZADO)

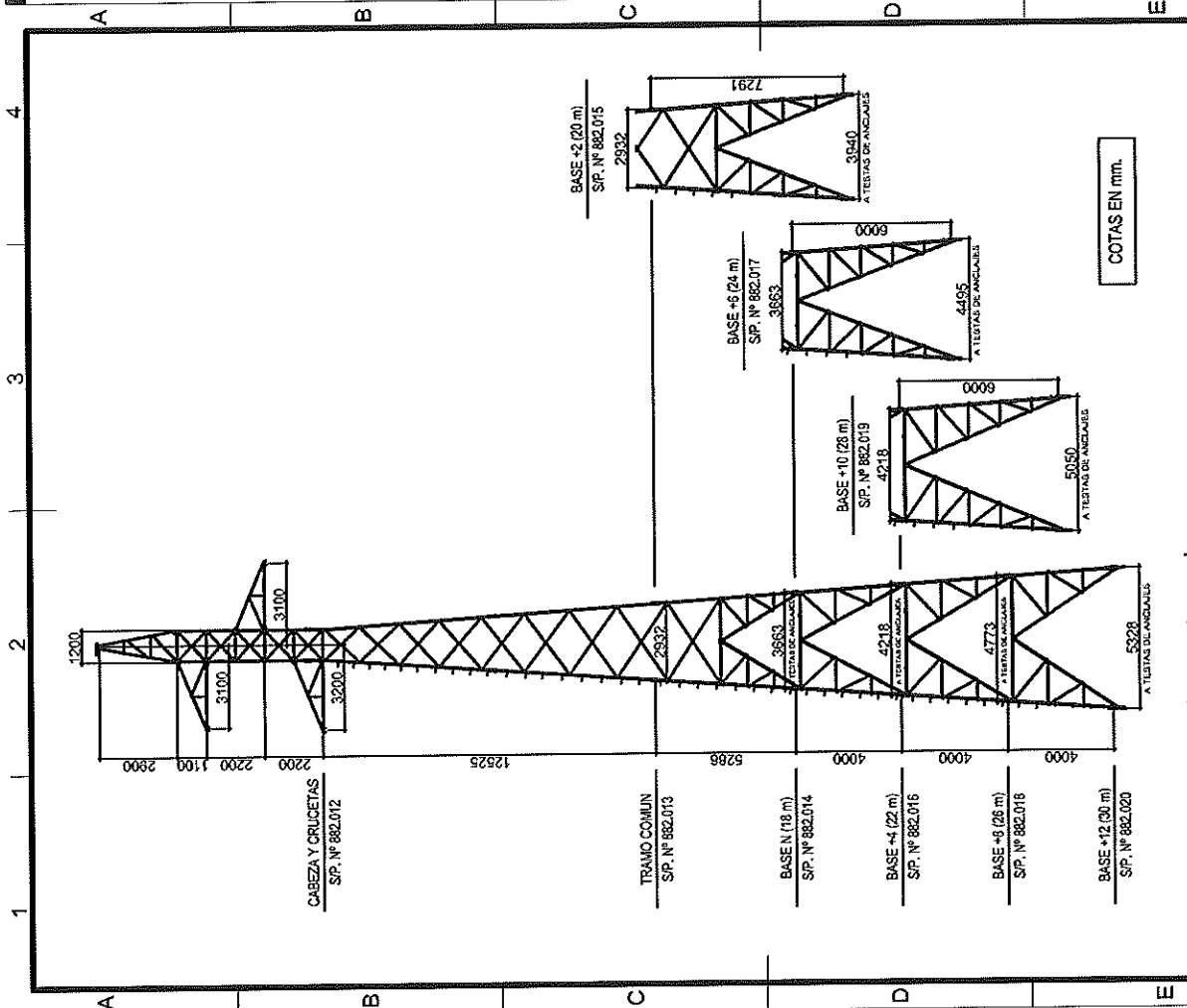
APROBADO PARA FINES DE CONSTRUCCION  
 IBERDUEÑO, S.A.

REPRESENTACION AUTORIZADA EN ESTE PAIS PARA TORILLO # 49  
 REPRESENTACION AUTORIZADA EN ESTE PAIS PARA TORILLO # 50  
 REPRESENTACION AUTORIZADA EN ESTE PAIS PARA TORILLO # 51  
 REPRESENTACION AUTORIZADA EN ESTE PAIS PARA TORILLO # 52  
 REPRESENTACION AUTORIZADA EN ESTE PAIS PARA TORILLO # 53  
 REPRESENTACION AUTORIZADA EN ESTE PAIS PARA TORILLO # 54  
 REPRESENTACION AUTORIZADA EN ESTE PAIS PARA TORILLO # 55  
 REPRESENTACION AUTORIZADA EN ESTE PAIS PARA TORILLO # 56  
 REPRESENTACION AUTORIZADA EN ESTE PAIS PARA TORILLO # 57  
 REPRESENTACION AUTORIZADA EN ESTE PAIS PARA TORILLO # 58  
 REPRESENTACION AUTORIZADA EN ESTE PAIS PARA TORILLO # 59  
 REPRESENTACION AUTORIZADA EN ESTE PAIS PARA TORILLO # 60  
 REPRESENTACION AUTORIZADA EN ESTE PAIS PARA TORILLO # 61  
 REPRESENTACION AUTORIZADA EN ESTE PAIS PARA TORILLO # 62  
 REPRESENTACION AUTORIZADA EN ESTE PAIS PARA TORILLO # 63  
 REPRESENTACION AUTORIZADA EN ESTE PAIS PARA TORILLO # 64  
 REPRESENTACION AUTORIZADA EN ESTE PAIS PARA TORILLO # 65  
 REPRESENTACION AUTORIZADA EN ESTE PAIS PARA TORILLO # 66  
 REPRESENTACION AUTORIZADA EN ESTE PAIS PARA TORILLO # 67  
 REPRESENTACION AUTORIZADA EN ESTE PAIS PARA TORILLO # 68  
 REPRESENTACION AUTORIZADA EN ESTE PAIS PARA TORILLO # 69  
 REPRESENTACION AUTORIZADA EN ESTE PAIS PARA TORILLO # 70  
 REPRESENTACION AUTORIZADA EN ESTE PAIS PARA TORILLO # 71  
 REPRESENTACION AUTORIZADA EN ESTE PAIS PARA TORILLO # 72  
 REPRESENTACION AUTORIZADA EN ESTE PAIS PARA TORILLO # 73  
 REPRESENTACION AUTORIZADA EN ESTE PAIS PARA TORILLO # 74  
 REPRESENTACION AUTORIZADA EN ESTE PAIS PARA TORILLO # 75  
 REPRESENTACION AUTORIZADA EN ESTE PAIS PARA TORILLO # 76  
 REPRESENTACION AUTORIZADA EN ESTE PAIS PARA TORILLO # 77  
 REPRESENTACION AUTORIZADA EN ESTE PAIS PARA TORILLO # 78  
 REPRESENTACION AUTORIZADA EN ESTE PAIS PARA TORILLO # 79  
 REPRESENTACION AUTORIZADA EN ESTE PAIS PARA TORILLO # 80  
 REPRESENTACION AUTORIZADA EN ESTE PAIS PARA TORILLO # 81  
 REPRESENTACION AUTORIZADA EN ESTE PAIS PARA TORILLO # 82  
 REPRESENTACION AUTORIZADA EN ESTE PAIS PARA TORILLO # 83  
 REPRESENTACION AUTORIZADA EN ESTE PAIS PARA TORILLO # 84  
 REPRESENTACION AUTORIZADA EN ESTE PAIS PARA TORILLO # 85  
 REPRESENTACION AUTORIZADA EN ESTE PAIS PARA TORILLO # 86  
 REPRESENTACION AUTORIZADA EN ESTE PAIS PARA TORILLO # 87  
 REPRESENTACION AUTORIZADA EN ESTE PAIS PARA TORILLO # 88  
 REPRESENTACION AUTORIZADA EN ESTE PAIS PARA TORILLO # 89  
 REPRESENTACION AUTORIZADA EN ESTE PAIS PARA TORILLO # 90  
 REPRESENTACION AUTORIZADA EN ESTE PAIS PARA TORILLO # 91  
 REPRESENTACION AUTORIZADA EN ESTE PAIS PARA TORILLO # 92  
 REPRESENTACION AUTORIZADA EN ESTE PAIS PARA TORILLO # 93  
 REPRESENTACION AUTORIZADA EN ESTE PAIS PARA TORILLO # 94  
 REPRESENTACION AUTORIZADA EN ESTE PAIS PARA TORILLO # 95  
 REPRESENTACION AUTORIZADA EN ESTE PAIS PARA TORILLO # 96  
 REPRESENTACION AUTORIZADA EN ESTE PAIS PARA TORILLO # 97  
 REPRESENTACION AUTORIZADA EN ESTE PAIS PARA TORILLO # 98  
 REPRESENTACION AUTORIZADA EN ESTE PAIS PARA TORILLO # 99  
 REPRESENTACION AUTORIZADA EN ESTE PAIS PARA TORILLO # 100

ITEM	DESCRIPCION	CANTIDAD	UNIDAD	VALOR UNITARIO	VALOR TOTAL
1	1. M.B. # 29. 8 TORILLOS	8	KG	2.875	23.00
2	2. M.B. # 52. 20 TORILLOS	20	KG	2.375	47.50
3	3. M.B. # 49. 56 TORILLOS	56	KG	4.125	231.00
4	4. M.B. # 50. 16 TORILLOS	16	KG	1.375	22.00
5	5. M.B. # 51. 24 TORILLOS	24	KG	3.125	75.00
6	TOTAL TORILLOS	124			377.50
7	7. CUNETAS (SUPERIOR E INFERIOR) DE LA TORRE TIPO TALEK	1	KG	487.404	487.404
8	TOTAL				864.904

IBERDUEÑO, S.A.  
 ZONA 573  
 BILBAO





REVISION	FECHA	DISEÑADO	PREPAREDADO	REVISADO	APROBADO	ACTUALIZACION	COMENTARIOS
1	16/01/2012						ACTUALIZAR FORMATO Motivo: Estado de la revisión

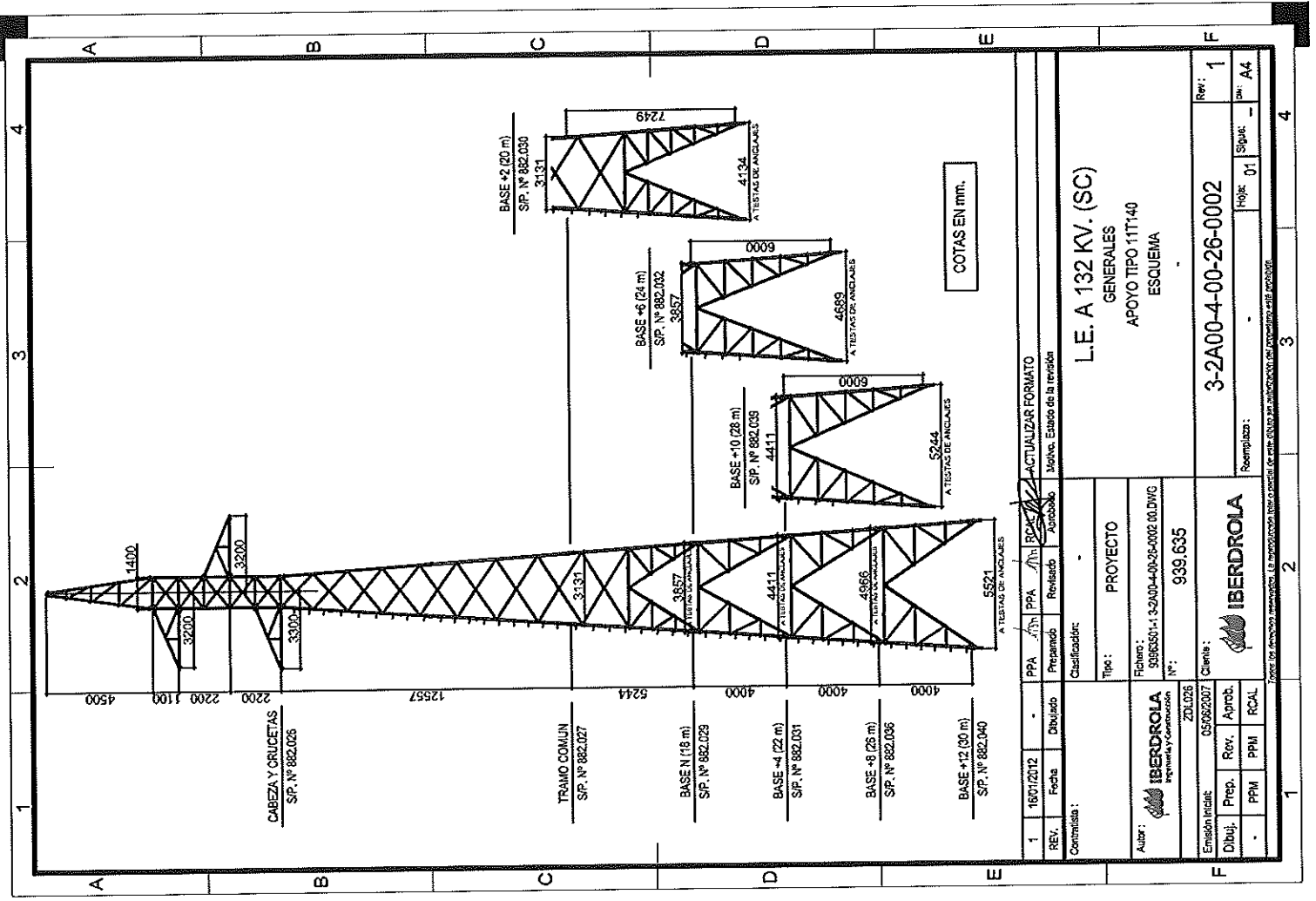
<b>IBERDROLA</b> Ingeniería y Construcción		<b>IBERDROLA</b> 	
Emisión (Fecha) 05/06/2007	Cliente: 939.634	Tipo: PROYECTO	
Archivo: 30863401-1-3-2A00-4-00-26-0001 10.DWG	L.E. A 132 KV. (SC) GENERALES APOYO TIPO 11T120 ESQUEMA		
Dibuj. PPM Rev. PPM Aprob. PPM RCAL	Reemplaza: Hoja. 01 Siglet. - de. A4		

Emission (Date) 05/06/2007		Client: 939.634	
File: 30863401-1-3-2A00-4-00-26-0001 10.DWG		Type: PROJECT	
Drawing PPM Revision PPM Approval PPM RCAL		Replaces: Sheet. 01 Signature. - of. A4	

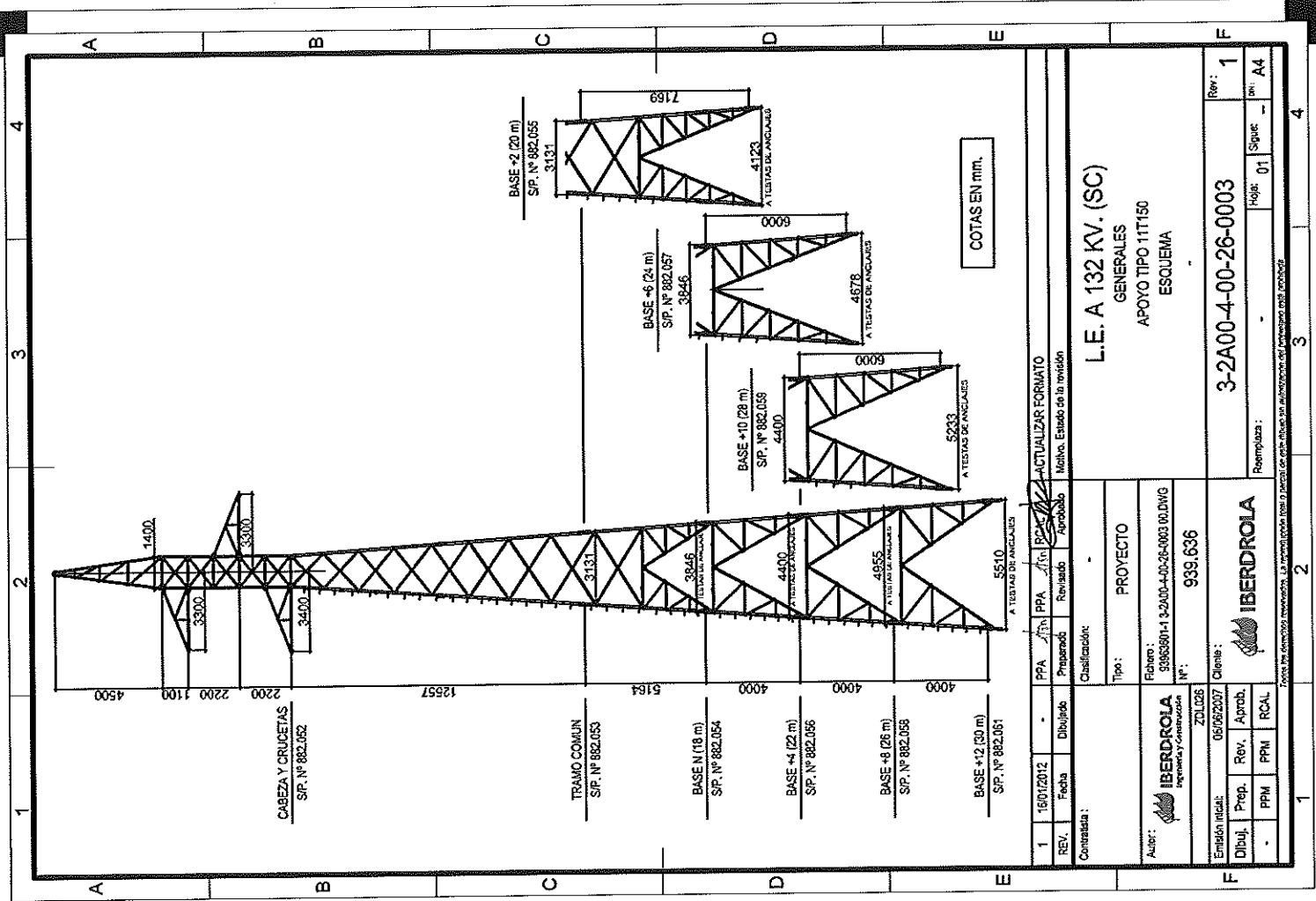
1  
 2  
 3  
 4





1		18/07/2012	PPA	PPA	PPA	PPA	ACTUALIZAR FORMATO
REV.	Fecha	Dibujado	Preparado	Revisado	Aprobado	Estado de la revisión	
Comisidat:							
Tip: PROYECTO							
Autor: <b>IBERDROLA</b> Ingeniería y Construcción							
Emisión inicial: 05/06/2007							
Dibuj: Prep. Rev. Aprob. PPM PPM ROAL							
Código: 939.635							
Tipo: PROYECTO							
Fichero: 93963501-1-3-2A00-4-00-26-0002 00.DWG							
Número: 939.635							
Cliente: <b>IBERDROLA</b>							
Proyecto: L.E. A 132 KV. (SC) GENERALES APOYO TIPO 11T140 ESQUEMA							
Reemplaza: 3-2A00-4-00-26-0002							
Rev: 1							
Hojas: 01							
Total: A4							

Proyecto de ingeniería de estructuras para el sistema de transporte de energía eléctrica de alta tensión. Proyecto de ingeniería de estructuras para el sistema de transporte de energía eléctrica de alta tensión.



CABEZA Y CRUCETAS  
SIP. N° 882.052

TRAMO COMUN  
SIP. N° 882.053

BASE N (18 m)  
SIP. N° 882.054

BASE +4 (22 m)  
SIP. N° 882.056

BASE +8 (26 m)  
SIP. N° 882.058

BASE +12 (30 m)  
SIP. N° 882.061

BASE -2 (20 m)  
SIP. N° 882.055

BASE +6 (24 m)  
SIP. N° 882.057

BASE +10 (28 m)  
SIP. N° 882.059

BASE +12 (30 m)  
SIP. N° 882.061

COTAS EN mm.

ACTUALIZAR FORMATO  
Fecha. Estado de la revisión

1	15/01/2012	PPA	Revisado	PPA	Revisado	Revisado	Revisado	Revisado	Revisado	Revisado	Revisado	Revisado
REV.	Fecha	Dibujado	Preparado	PPA	Revisado	Revisado	Revisado	Revisado	Revisado	Revisado	Revisado	Revisado
Contratista :												
Tipo: PROYECTO												
Autor: <b>IBERDROLA</b> Ingeniería y Construcción												
Emisión inicial: 05/06/2007												
Dibuj.	Prep.	Rev.	Aprob.									
PPM	PPM	PPM	RCAL									
Cliente: <b>IBERDROLA</b>												
Número de expediente: 939.636												
Tipo: PROYECTO												
Fecha: 05/06/2007												
Autor: <b>IBERDROLA</b> Ingeniería y Construcción												
Emisión inicial: 05/06/2007												
Dibuj.	Prep.	Rev.	Aprob.									
PPM	PPM	PPM	RCAL									
Tipo: PROYECTO												
Fecha: 05/06/2007												
Autor: <b>IBERDROLA</b> Ingeniería y Construcción												
Emisión inicial: 05/06/2007												
Dibuj.	Prep.	Rev.	Aprob.									
PPM	PPM	PPM	RCAL									
Tipo: PROYECTO												
Fecha: 05/06/2007												
Autor: <b>IBERDROLA</b> Ingeniería y Construcción												
Emisión inicial: 05/06/2007												
Dibuj.	Prep.	Rev.	Aprob.									
PPM	PPM	PPM	RCAL									

L.E. A 132 KV. (SC)

GENERALES  
APOYO TIPO 11T150  
ESQUEMA

3-2A00-4-00-26-0003

Rev: 1

Hoja: 01

Siguel: -

m: A4

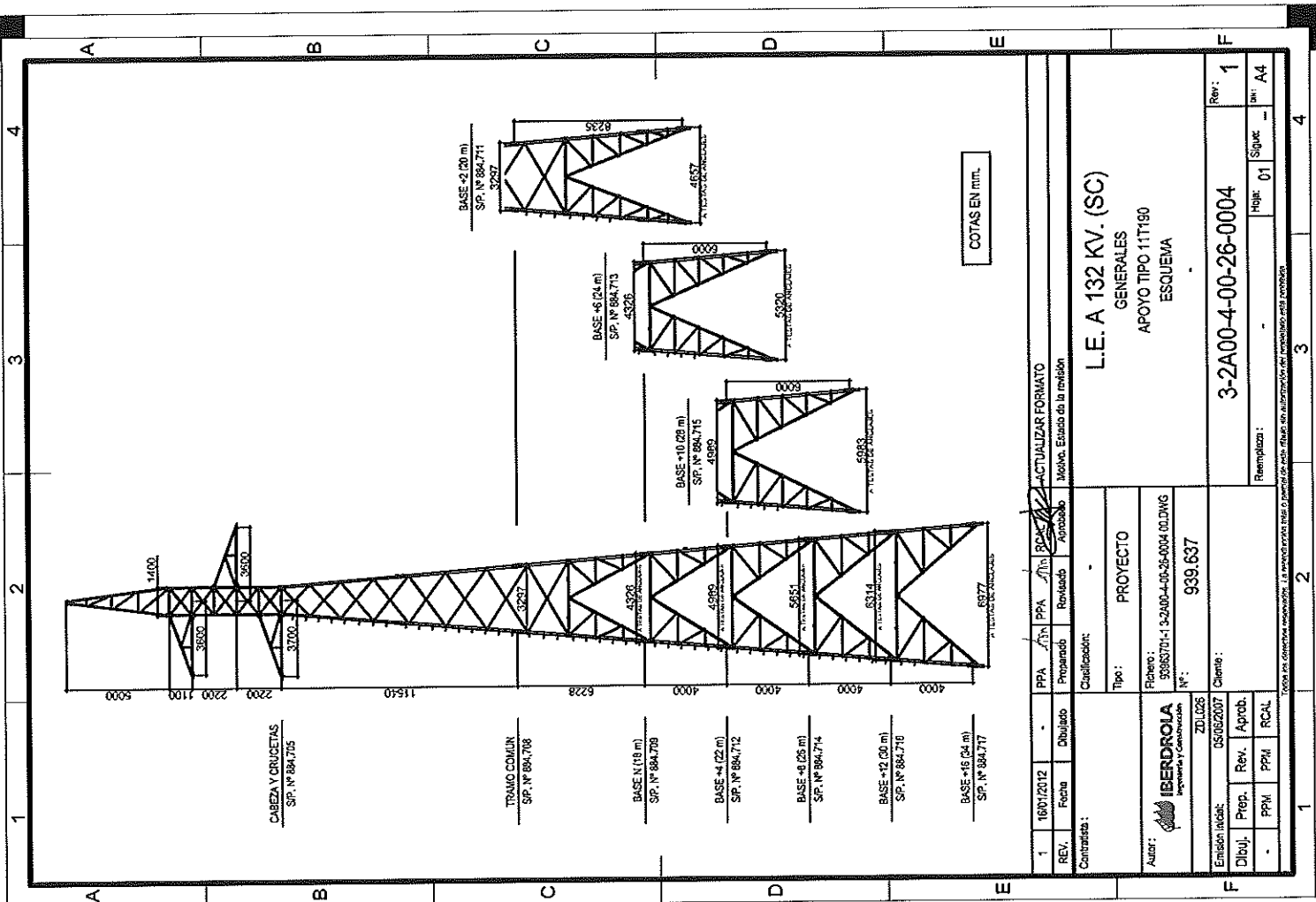
Reemplaza: -

4

3

2

1



CABEZA Y CRUCETAS  
S.P. N° 884.705

TRAMO COMLIN  
S.P. N° 884.708

BASE N° 10 (m)  
S.P. N° 884.709

BASE N° 4 (2.0 m)  
S.P. N° 884.712

BASE N° 6 (2.5 m)  
S.P. N° 884.714

BASE N° 12 (3.0 m)  
S.P. N° 884.716

BASE N° 16 (3.4 m)  
S.P. N° 884.717

COTAS EN MIT.

ACTUALIZAR FORMATO

Modific. Estado de la revisión

PPA PPA PPA PPA PPA PPA  
Proyectado Revisado Aprobado Aprobado Aprobado

Cualificaci3n:

16/01/2012

16/01/2012

Revisado

Revisado

Aprobado

Aprobado

Aprobado

Aprobado

Aprobado

Aprobado

Aprobado

Aprobado

Aprobado

Aprobado

Aprobado

Aprobado

Aprobado

Aprobado

Aprobado

Aprobado

L.E. A 132 KV. (SC)

GENERALES  
APOYO TIPO 11T190  
ESQUEMA

3-2A00-4-00-26-0004

Rev: 1

1

01

01

01

01

01

01

01

01

01

01

01

01

01

01

01

01

01

01

01

01

01

01

01

01

01

01

01

01

01

01

01

01

01

01

01

01

01

01

01

01

01

01

01

01

01

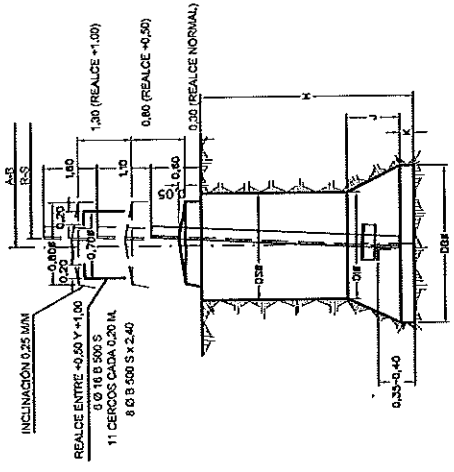
01

01

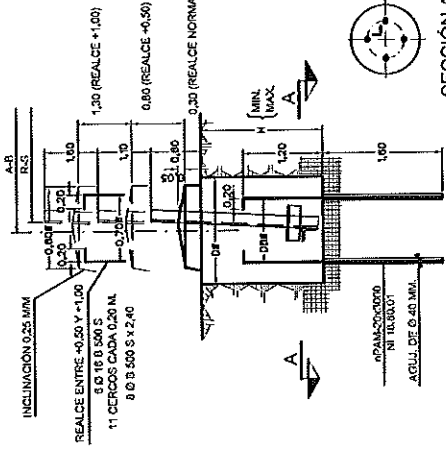
Toda la informaci3n contenida en este documento es propiedad de IBERDROLA y est1 sujeta a las condiciones de uso establecidas en el contrato de licencia.



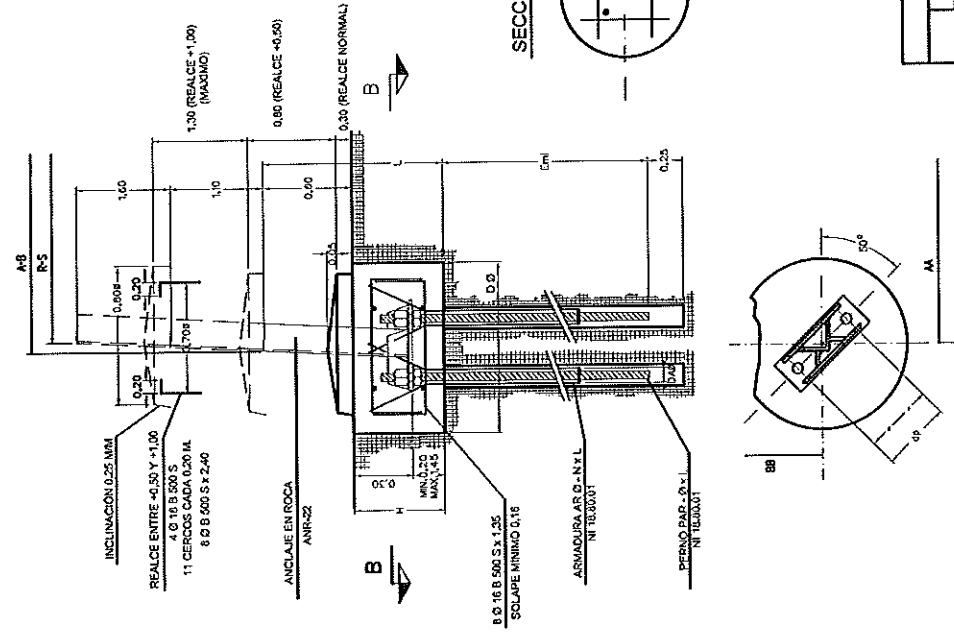
**CIMENTACIÓN EN TIERRA**



**CIMENTACIÓN MIXTA**



**CIMENTACIÓN EN ROCA**



**SECCIÓN A-A**

VOLUMEN REALCE HORMIGÓN - 0,64 M<sup>3</sup>MM DE REALCE  
HORMIGÓN TIPO HA-20P/P201

VOLUMEN DE EXCAVACIÓN Y HORMIGÓNADO - 0,64 M<sup>3</sup>MM DE PROFUNDIDAD SUPERIOR A LA VIBRADA

**DIMENSIONES Y CUBICACIÓN DE LAS CIMENTACIONES EN TIERRA**

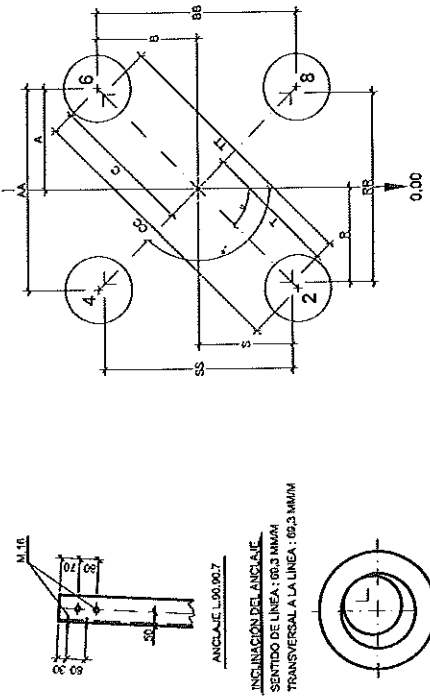
APOYO	DIMENSIONES EN METROS			CUBICACIÓN EN M <sup>3</sup>		
	TRAMO BASE	D Ø	H	EXCAVACIÓN	HORMIGÓNADO	REALCE
11T140	Ø182Ø	0,80	2,30	7,48	7,64	8,22

**DIMENSIONES Y CUBICACIÓN DE LAS CIMENTACIONES MIXTAS**

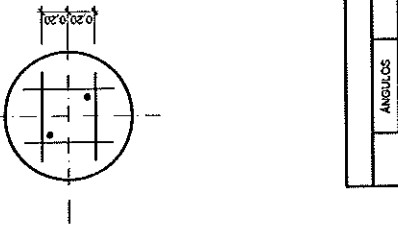
APOYO	DIMENSIONES EN METROS			CUBICACIÓN EN M <sup>3</sup>		
	TRAMO BASE	D Ø	H	EXCAVACIÓN	HORMIGÓNADO	REALCE
11T140	Ø182Ø	0,80	2,30	5,08	5,04	6,44

**DIMENSIONES Y CUBICACIÓN DE LAS CIMENTACIONES EN ROCA**

APOYO	DIMENSIONES AGUJEROS, PERROS Y ARMADURAS			VOLUMEN (m <sup>3</sup> ) Y PERROS POR APOYO		
	TRAMO BASE	D Ø	H	EXCAVACIÓN	HORMIGÓNADO	Nº DE PERROS
11T140	Ø182Ø	0,80	2,30	5,08	5,04	8



**SECCIÓN B-B**



**CIMENTACIONES PATA ELEFANTE Y MIXTAS**

ZANCAS	DIMENSIONES EN MM. DE APERTURA DE HOYOS Y HORMIGÓNADO																	
	APERTURA DE HOYOS						HORMIGÓNADO											
HOYO Nº 1	HOYO Nº 2	HOYO Nº 3	HOYO Nº 4	HOYO Nº 5	HOYO Nº 6	AA	BB	CC	AA	BB	CC	TT	RR	SS	TT	RR	SS	TT
N (B16)	900	1500	4.087	4.087	4.087	2.028	2.028	2.028	2.028	2.028	2.028	3.687	3.687	3.687	1.929	1.929	1.929	2.727
+2 (B20)	500	1500	4.359	4.359	4.359	2.167	2.167	2.167	2.167	2.167	2.167	3.133	3.133	3.133	1.847	1.847	1.847	2.024
+4 (B24)	500	1500	4.612	4.612	4.612	2.306	2.306	2.306	2.306	2.306	2.306	3.261	3.261	3.261	1.942	1.942	1.942	2.206
+6 (B28)	500	1500	4.866	4.866	4.866	2.445	2.445	2.445	2.445	2.445	2.445	3.412	3.412	3.412	2.041	2.041	2.041	2.318
+8 (B32)	500	1500	5.120	5.120	5.120	2.584	2.584	2.584	2.584	2.584	2.584	3.584	3.584	3.584	2.140	2.140	2.140	2.452
+10 (B36)	500	1500	5.374	5.374	5.374	2.723	2.723	2.723	2.723	2.723	2.723	3.747	3.747	3.747	2.239	2.239	2.239	2.606
+12 (B40)	500	1500	5.628	5.628	5.628	2.862	2.862	2.862	2.862	2.862	2.862	3.921	3.921	3.921	2.338	2.338	2.338	2.761

**CIMENTACIONES EN ROCA**

ZANCAS	DIMENSIONES EN MM. DE APERTURA DE HOYOS												DIMENSIONES EN MM. DEL HORMIGÓNADO														
	APERTURA DE HOYOS						HORMIGÓNADO						APERTURA DE HOYOS						HORMIGÓNADO								
HOYO Nº 1	HOYO Nº 2	HOYO Nº 3	HOYO Nº 4	HOYO Nº 5	HOYO Nº 6	AA	BB	CC	AA	BB	CC	AA	BB	CC	AA	BB	CC	AA	BB	CC	TT	RR	SS	TT	RR	SS	TT
N (B16)	900	1500	3.041	3.041	3.041	1.971	1.971	1.971	1.971	1.971	1.971	2.787	2.787	2.787	1.400	1.400	1.400	1.400	1.400	1.400	2.040	2.040	2.040	1.528	1.528	1.528	
+2 (B20)	500	1500	3.295	3.295	3.295	2.110	2.110	2.110	2.110	2.110	2.110	3.026	3.026	3.026	1.500	1.500	1.500	1.500	1.500	1.500	2.100	2.100	2.100	1.628	1.628	1.628	
+4 (B24)	500	1500	3.549	3.549	3.549	2.249	2.249	2.249	2.249	2.249	2.249	3.171	3.171	3.171	1.600	1.600	1.600	1.600	1.600	1.600	2.200	2.200	2.200	1.756	1.756	1.756	
+6 (B28)	500	1500	3.803	3.803	3.803	2.388	2.388	2.388	2.388	2.388	2.388	3.312	3.312	3.312	1.700	1.700	1.700	1.700	1.700	1.700	2.300	2.300	2.300	1.904	1.904	1.904	
+8 (B32)	500	1500	4.057	4.057	4.057	2.527	2.527	2.527	2.527	2.527	2.527	3.453	3.453	3.453	1.800	1.800	1.800	1.800	1.800	1.800	2.400	2.400	2.400	2.102	2.102	2.102	
+10 (B36)	500	1500	4.311	4.311	4.311	2.666	2.666	2.666	2.666	2.666	2.666	3.594	3.594	3.594	1.900	1.900	1.900	1.900	1.900	1.900	2.500	2.500	2.500	2.300	2.300	2.300	
+12 (B40)	500	1500	4.565	4.565	4.565	2.805	2.805	2.805	2.805	2.805	2.805	3.735	3.735	3.735	2.000	2.000	2.000	2.000	2.000	2.000	2.600	2.600	2.600	2.500	2.500	2.500	

LE A 132 KV (SC)

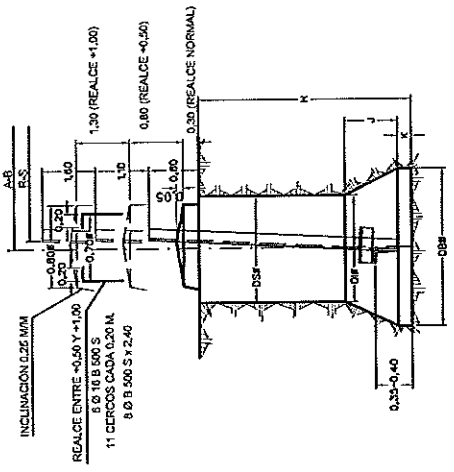
GERENES

INVESTIGACIONES

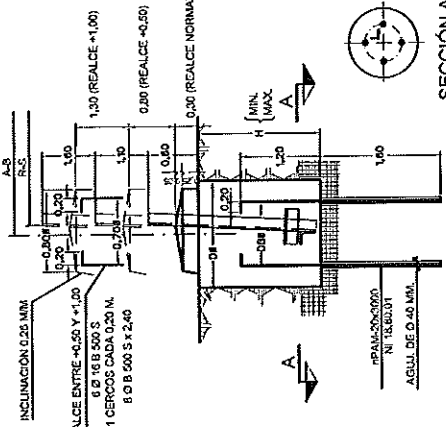
TIERRA, ROCA Y MIXTA

3-04-2000-4-00-05

**CIMENTACIÓN EN TIERRA**



**CIMENTACIÓN MIXTA**

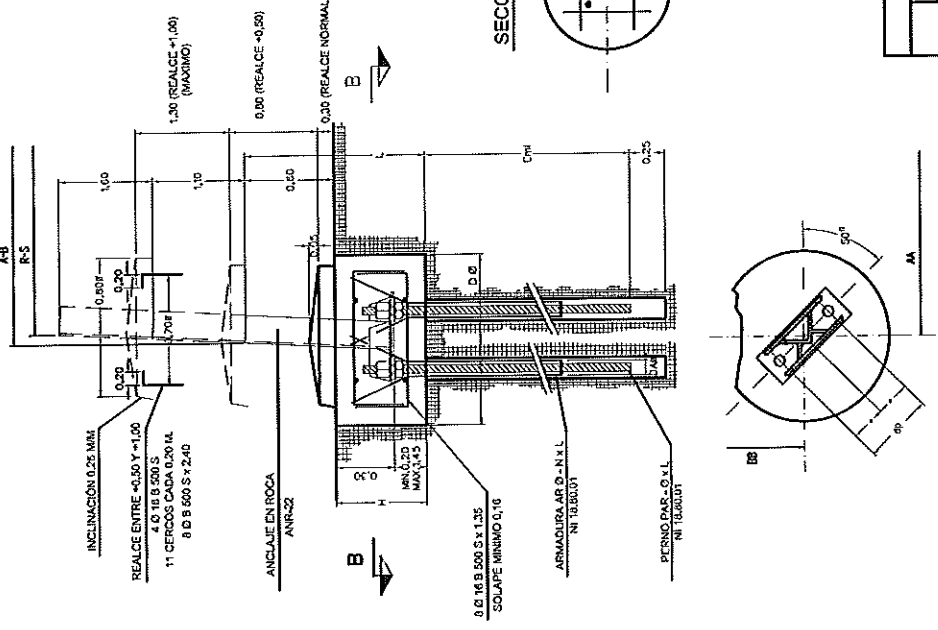


**SECCIÓN A-A**

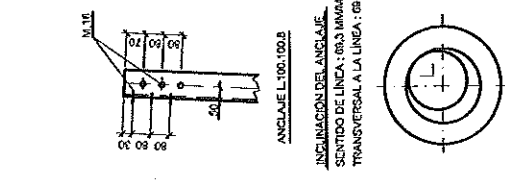
VOLUMEN REALCE HORMIGÓN = 0.64 M<sup>3</sup> DE REALCE HORMIGÓN TIPO HW-30P/200

VOLUMEN DE EXCAVACIÓN Y HORMIGÓNADO = 0.64 M<sup>3</sup> DE PROFUNDIDAD SUPERIOR A LA MÍNIMA

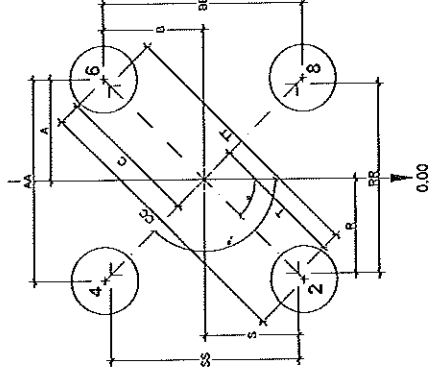
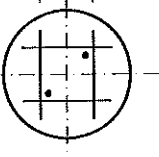
**CIMENTACIÓN EN ROCA**



**SECCIÓN B-B**



**SECCIÓN B-B**



**CIMENTACIONES PARA ELEFANTE Y MIXTAS**

ZANCAFAS	ANGULOS		DIMENSIONES EN MM. DE APERTURA DE HOYOS Y HORMIGONADO											
	Ø V-U	HOYO Nº 2	APERTURA DE HOYOS											
			AA	BB	CC	A	B	C	RR	SS	TT	R	S	T
N (Ø 18)	500	1500	4.086	4.046	3.722	2.623	2.681	3.346	3.848	4.528	1.023	1.023	1.023	2.720
+2 (Ø 20)	500	1500	4.304	4.264	3.940	2.841	2.899	3.564	4.066	4.746	1.023	1.023	1.023	2.938
+4 (Ø 22)	500	1500	4.601	4.561	4.237	3.138	3.196	3.861	4.363	5.043	1.023	1.023	1.023	3.156
+6 (Ø 24)	500	1500	4.870	4.830	4.506	3.407	3.465	4.130	4.632	5.312	1.023	1.023	1.023	3.374
+8 (Ø 26)	500	1500	5.156	5.116	4.792	3.693	3.751	4.416	4.918	5.598	1.023	1.023	1.023	3.592
+10 (Ø 28)	500	1500	5.434	5.394	5.070	3.971	4.029	4.694	5.196	5.876	1.023	1.023	1.023	3.810
+12 (Ø 30)	500	1500	5.712	5.672	5.348	4.251	4.309	4.974	5.476	6.156	1.023	1.023	1.023	4.028

**CIMENTACIONES EN ROCA**

ZANCAFAS	ANGULOS		DIMENSIONES EN MM. DE APERTURA DE HOYOS												DIMENSIONES EN MM. DEL HORMIGONADO					
	Ø V-U	HOYO Nº 2	ANGULAJE REALIZADO +0.60												ANGULAJE REALIZADO +1.00					
			AA	BB	CC	A	B	C	RR	SS	TT	R	S	T						
N (Ø 18)	500	1500	3.016	3.016	1.838	1.838	1.838	1.838	1.838	1.838	1.838	1.838	1.838	1.838	1.838					
+2 (Ø 20)	500	1500	4.194	4.194	3.016	3.016	3.016	3.016	3.016	3.016	3.016	3.016	3.016	3.016						
+4 (Ø 22)	500	1500	4.714	4.714	3.536	3.536	3.536	3.536	3.536	3.536	3.536	3.536	3.536	3.536						
+6 (Ø 24)	500	1500	4.740	4.740	3.562	3.562	3.562	3.562	3.562	3.562	3.562	3.562	3.562	3.562						
+8 (Ø 26)	500	1500	5.028	5.028	3.850	3.850	3.850	3.850	3.850	3.850	3.850	3.850	3.850	3.850						
+10 (Ø 28)	500	1500	5.304	5.304	4.126	4.126	4.126	4.126	4.126	4.126	4.126	4.126	4.126	4.126						

**DIMENSIONES Y CUBICACIÓN DE LAS CIMENTACIONES MIXTAS**

APOYO	DIMENSIONES EN METROS		POR APOYO	
	TRAMO BASE	D Ø	PERNOS	CUBICACIÓN EN M <sup>3</sup>
11T150	Ø 1023	0.90	24	3.80
		0.90	20	5.08
		2.50	10	6.36

**DIMENSIONES Y CUBICACIÓN DE LAS CIMENTACIONES EN TIERRA**

APOYO	DIMENSIONES EN METROS		POR APOYO	
	TRAMO BASE	D Ø	EXCAVACIÓN HORMIGONADO	CUBICACIÓN EN M <sup>3</sup>
11T150	Ø 1023	0.90	2.70	8.40
		1.50	2.80	9.00
		3.15	3.00	9.24

**DIMENSIONES Y CUBICACIÓN DE LAS CIMENTACIONES EN ROCA**

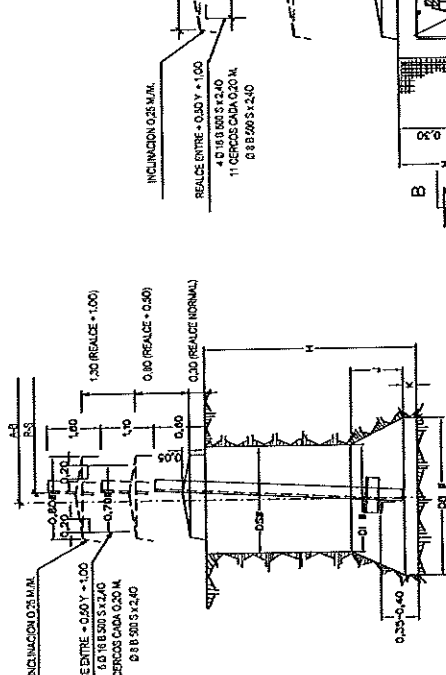
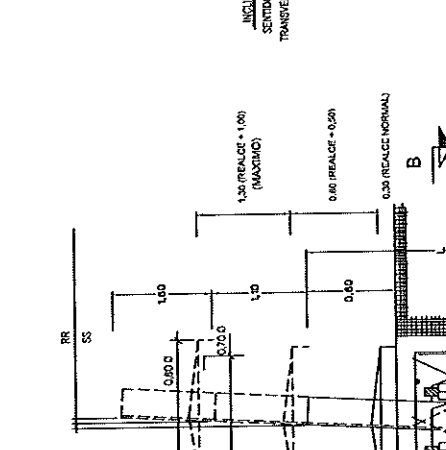
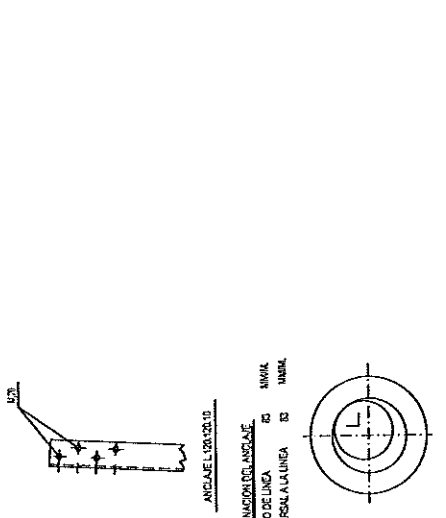
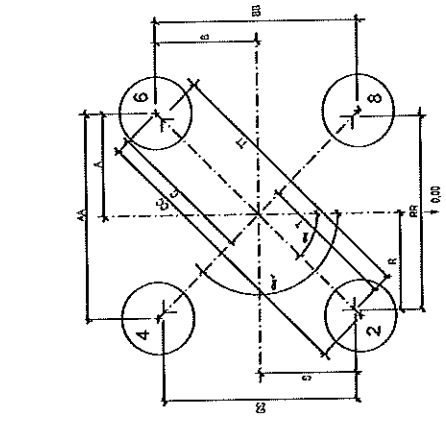
APOYO	DIMENSIONES MACIZOS		POR APOYO	
	TRAMO BASE	D Ø	PERNOS	CUBICACIÓN EN M <sup>3</sup>
11T150	Ø 1023	0.90	24	3.80
		0.90	20	5.08
		2.50	10	6.36

**LE A 132 KV (SC)**

PROYECTO	OPERA	ESTACION	TRAMO
CONSTRUCION	OPERA	TRAMO	ESTACION
FECHA	FECHA	FECHA	FECHA
ESCALA	ESCALA	ESCALA	ESCALA
PROYECTISTA	PROYECTISTA	PROYECTISTA	PROYECTISTA
REVISOR	REVISOR	REVISOR	REVISOR
APROBADO	APROBADO	APROBADO	APROBADO

**LE A 132 KV (SC)**

PROYECTO	OPERA	ESTACION	TRAMO
CONSTRUCION	OPERA	TRAMO	ESTACION
FECHA	FECHA	FECHA	FECHA
ESCALA	ESCALA	ESCALA	ESCALA
PROYECTISTA	PROYECTISTA	PROYECTISTA	PROYECTISTA
REVISOR	REVISOR	REVISOR	REVISOR
APROBADO	APROBADO	APROBADO	APROBADO



CIMENTACIONES "PATA ELEFANTE" Y "MIXTAS"

ANGULOS HOYO	APERTURA DE HOYOS												HORMIGONADO											
	AA	BB	CC	A	B	C	RR	SS	TT	R	S	T	AA	BB	CC	A	B	C	RR	SS	TT	R	S	T
18 50° 150'	4066	4066	4066	2533	2533	2533	2297	2297	2297	2297	2297	4223	4223	4223	4223	4223	4223	4223	4223	4223	4223	4223	4223	
20 50° 150'	4986	4986	4986	2499	2499	2499	2199	2199	2199	2199	2199	4658	4658	4658	4658	4658	4658	4658	4658	4658	4658	4658	4658	
24 50° 150'	5328	5328	5328	2184	2184	2184	1914	1914	1914	1914	1914	4986	4986	4986	4986	4986	4986	4986	4986	4986	4986	4986	4986	
28 50° 150'	5660	5660	5660	2030	2030	2030	1760	1760	1760	1760	1760	5328	5328	5328	5328	5328	5328	5328	5328	5328	5328	5328	5328	
32 50° 150'	6000	6000	6000	1876	1876	1876	1606	1606	1606	1606	1606	5660	5660	5660	5660	5660	5660	5660	5660	5660	5660	5660	5660	
36 50° 150'	6354	6354	6354	1722	1722	1722	1452	1452	1452	1452	1452	6000	6000	6000	6000	6000	6000	6000	6000	6000	6000	6000	6000	
40 50° 150'	6726	6726	6726	1568	1568	1568	1288	1288	1288	1288	1288	6354	6354	6354	6354	6354	6354	6354	6354	6354	6354	6354	6354	

CIMENTACIONES EN "ROCA"

ANGULOS HOYO	DIMENSIONES EN MM. DE APERTURA DE HOYOS												DIMENSIONES EN MM. DEL HORMIGONADO											
	AA	BB	CC	A	B	C	AA	BB	CC	A	B	C	AA	BB	CC	A	B	C	RR	SS	TT	R	S	T
18 50° 150'	4492	4492	4492	2840	2840	2840	2474	2474	2474	2474	2474	4574	4574	4574	4574	4574	4574	4574	4574	4574	4574	4574	4574	
20 50° 150'	4926	4926	4926	2612	2612	2612	2246	2246	2246	2246	2246	4658	4658	4658	4658	4658	4658	4658	4658	4658	4658	4658	4658	
22 50° 150'	5370	5370	5370	2384	2384	2384	2018	2018	2018	2018	2018	4742	4742	4742	4742	4742	4742	4742	4742	4742	4742	4742	4742	
24 50° 150'	5826	5826	5826	2156	2156	2156	1790	1790	1790	1790	1790	4826	4826	4826	4826	4826	4826	4826	4826	4826	4826	4826	4826	
26 50° 150'	6294	6294	6294	1928	1928	1928	1562	1562	1562	1562	1562	4910	4910	4910	4910	4910	4910	4910	4910	4910	4910	4910	4910	
28 50° 150'	6774	6774	6774	1700	1700	1700	1336	1336	1336	1336	1336	4994	4994	4994	4994	4994	4994	4994	4994	4994	4994	4994	4994	
30 50° 150'	7266	7266	7266	1472	1472	1472	1110	1110	1110	1110	1110	5078	5078	5078	5078	5078	5078	5078	5078	5078	5078	5078	5078	

CIMENTACIONES EN "ROCA"

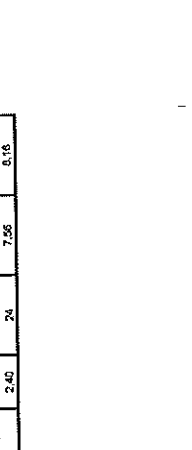
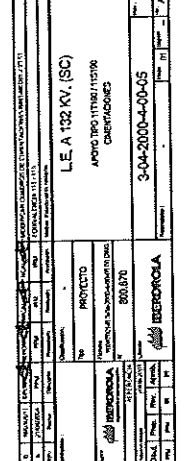
ANGULOS HOYO	DIMENSIONES EN MM. DE APERTURA DE HOYOS												DIMENSIONES EN MM. DEL HORMIGONADO											
	AA	BB	CC	A	B	C	AA	BB	CC	A	B	C	AA	BB	CC	A	B	C	RR	SS	TT	R	S	T
18 50° 150'	4492	4492	4492	2840	2840	2840	2474	2474	2474	2474	2474	4574	4574	4574	4574	4574	4574	4574	4574	4574	4574	4574	4574	
20 50° 150'	4926	4926	4926	2612	2612	2612	2246	2246	2246	2246	2246	4658	4658	4658	4658	4658	4658	4658	4658	4658	4658	4658	4658	
22 50° 150'	5370	5370	5370	2384	2384	2384	2018	2018	2018	2018	2018	4742	4742	4742	4742	4742	4742	4742	4742	4742	4742	4742	4742	
24 50° 150'	5826	5826	5826	2156	2156	2156	1790	1790	1790	1790	1790	4826	4826	4826	4826	4826	4826	4826	4826	4826	4826	4826	4826	
26 50° 150'	6294	6294	6294	1928	1928	1928	1562	1562	1562	1562	1562	4910	4910	4910	4910	4910	4910	4910	4910	4910	4910	4910	4910	
28 50° 150'	6774	6774	6774	1700	1700	1700	1336	1336	1336	1336	1336	4994	4994	4994	4994	4994	4994	4994	4994	4994	4994	4994	4994	
30 50° 150'	7266	7266	7266	1472	1472	1472	1110	1110	1110	1110	1110	5078	5078	5078	5078	5078	5078	5078	5078	5078	5078	5078	5078	

CIMENTACIONES "ROCA"		L	
ANCLAJE	TIPO	MINIMO	MAXIMO
N	N	0.75	1.24
M	M	0.50	1.25
L	L	+1.00	1.75

DIMENSIONES MACIZOS		DIMENSIONES AGUJEROS, PERROS Y ARMADURAS		VOLUMEN (m³) Y PERROS POR APOYO	
TIPO	TRAMO BASE	DIAMETRO	PROFUNDIDAD	ANCLAJE	Nº DE PERROS
11T100/11S100	819/28	84	2.40	AR-30-60-600	4.10
11S100	819/28	84	2.40	AR-30-60-600	4.10

DIMENSIONES Y CUBICACION DE LAS CIMENTACIONES MIXTAS		POR APOYO	
TIPO	TRAMO BASE	DIAMETRO	PROFUNDIDAD
11T100/11S100	819/28	1.00	2.40
11S100	819/28	1.00	2.40

DIMENSIONES Y CUBICACION DE LAS CIMENTACIONES EN TIERRA		POR APOYO	
TIPO	TRAMO BASE	DIAMETRO	PROFUNDIDAD
11T100/11S100	819/28	1.00	2.40
11S100	819/28	1.00	2.40



CIMENTACIONES EN "ROCA"

CIMENTACIONES EN "ROCA"

CIMENTACIONES EN "ROCA"

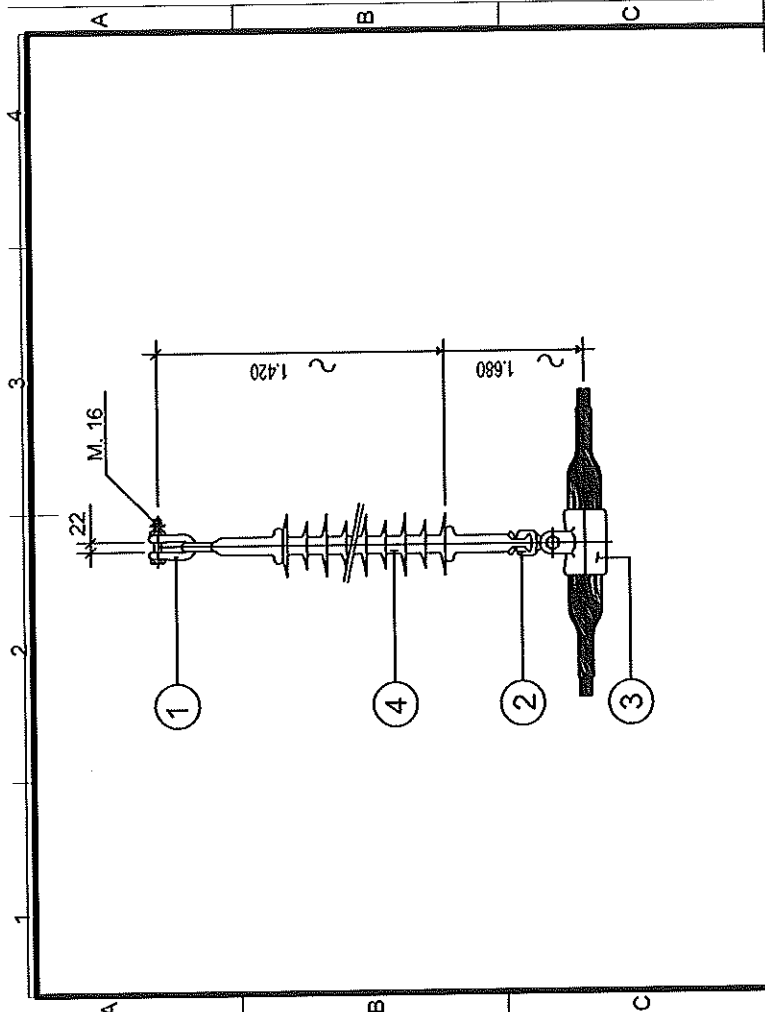
CIMENTACIONES EN "ROCA"

CIMENTACIONES EN "ROCA"

CIMENTACIONES EN "ROCA"

CIMENTACIONES EN "ROCA"

CIMENTACIONES EN "ROCA"



CARGA DE ROTURA MIN. DE LA CADENA (SIN GRAPA) 12.000 daN.  
 AISLADOR NORMA 16 DE C.E.I.  
 NORMA DE APLICACION UNE 207.009  
 TODAS LAS PIEZAS CON TORNILLO Y PASADOR  
 TODAS LAS DIMENSIONES EN MM.

CONJUNTO DE HERRAJES C.SSS1C 52.50.023

POS.	DENOMINACION	NI	CANT	MATERIAL	DESG.
4	AISLADOR DE TIRANTE DE COMPOSITE	48 08 01	1	COMPOSITE	U120A8132
3	GRAPA SUSPENSION ARMADA	58 85 02	1	ALEACION AL.	GSA
2	ROTULA CORTA N°16	52 54 62	1	ACERO	R16/20
1	GRILLETE NORMAL N°16	52 51 20	1	ACERO	GN16

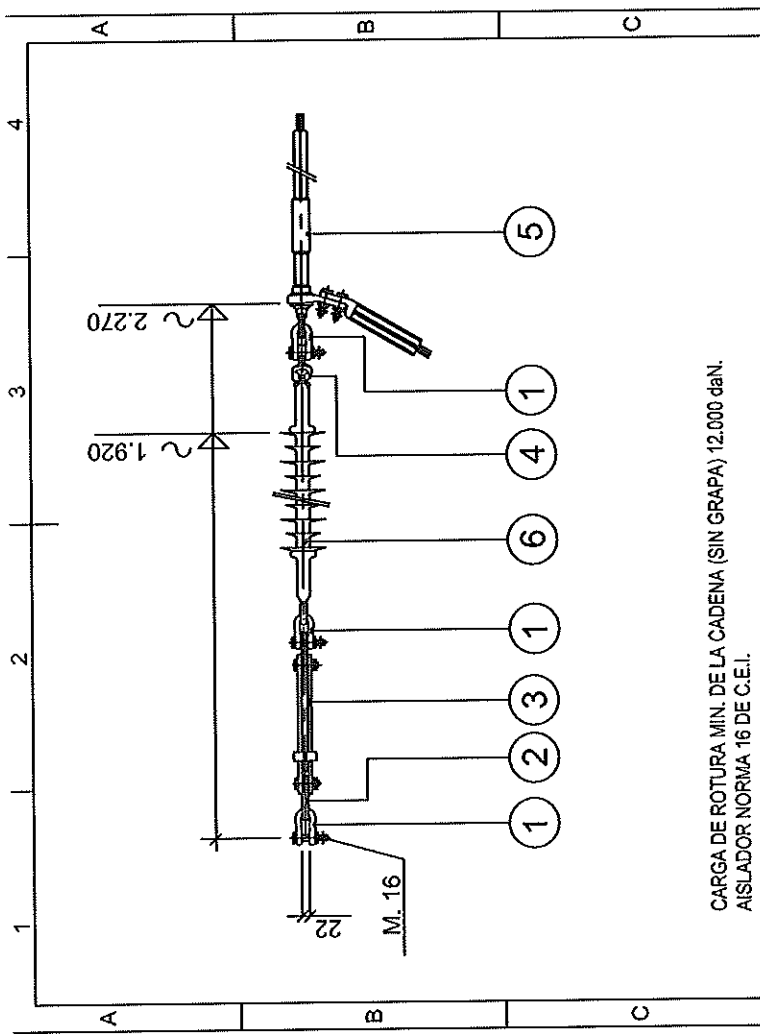
POS.	DENOMINACION	NI	CANT	MATERIAL	DESG.
B	05-07-2011	EPON	FEDO	RCAL	ACTUALIZAR NORMATIVA
A	28/10/09	AGOL	RCAL	RCAL	ACTUALIZAR FORMATO
Rev.	Fecha	Dibujero	Preparado	Revisado	Aprobado
Centralista :					
Autor :					
Emitido en:					
Dibuj. :					
Prep. :					
Rev. :					
Aprob. :					
JOS					
IDM					
GOB					

L.E. A 132 KV  
 GENERALES  
 CADENA DE AMARRE TIPO  
 SSS1R132C

Reemplaza:		Hoja:	01	Signos:	-	Rev.:	B
3.2000.4.00.06				Rev.:	A4		







CARGA DE ROTURA MIN. DE LA CADENA (SIN GRAPA) 12.000 daN.  
 AISLADOR NORMA 16 DE C.E.I.  
 NORMA DE APLICACION UNE 207.009  
 TODAS LAS PIEZAS CON TORNILLO Y PASADOR  
 TODAS LAS DIMENSIONES EN MM.

CONJUNTO DE HERRAJES C.ASS1CT 52.50.049

POS.	DENOMINACION	NI	CANT	MATERIAL	DESG.
6	AISLADOR DE TIRANTE DE COMPOSITE	48 08 01	1	COMPOSITE	U12DAB132
5	GRAPA AMARRE A COMPRESION	58 80 00	1	ALEACION AL.	GAC
4	ROTULA CORTA N16	52 54 62	1	ACERO	R16/20
3	TENSOR DE CORREDERA N16	52 52 00	1	ACERO	TC16
2	ESLABON PLANO N16	52 51 00	1	ACERO	ESP16
1	GRILLETE NORMAL N16	52 51 20	3	ACERO	GN16

Rev.	Fecha	Dibujado	Preparado	Revisado	Aprobado	Mostr. Estado de la revisión
C	11/09/2014	ASOL	ASOL	VRM	RCA	ACTUALIZAR FORMATO
B	05-07-2011	EPON	EPON	FEDO	RCA	ACTUALIZAR NORMATIVA
A	28/10/09	ASOL	ASOL	RCA	RCA	ACTUALIZAR FORMATO

Centratista: **IBERDROLA**

Calificación: GENERALES

Tipo: CADENA DE AMARRE

Archivo: 804319-C-3200-400-06.00.DWG

Nº: 804.351

Cuente: 100300

Rev: c

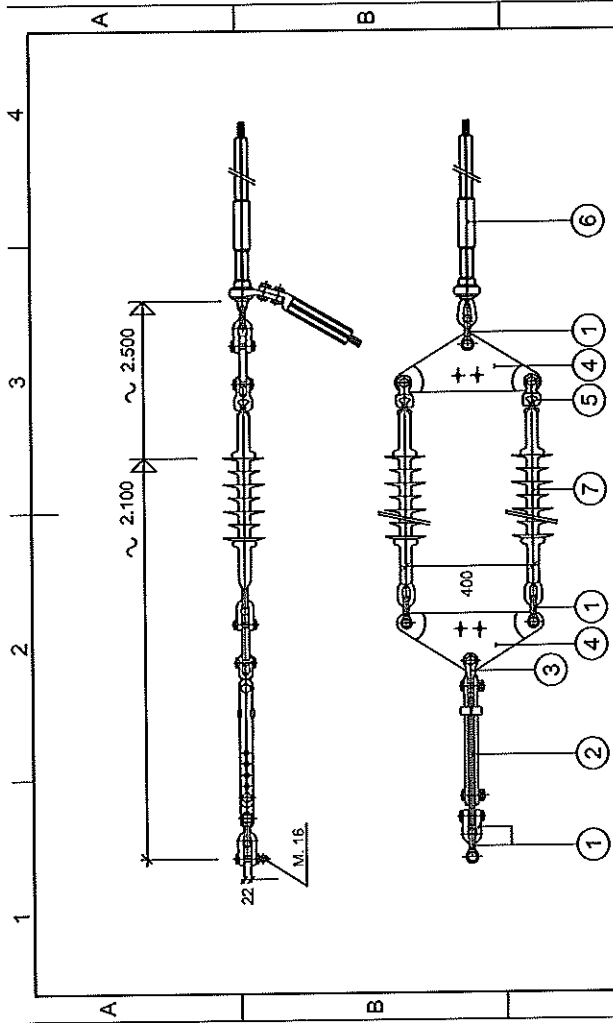
Reemplaza: 3.2000.4.00.06

Emisión Inicial	Dibuj.	Prep.	Rev.	Apob.	JOS	IDM	GOB

Reemplaza: Hoja: 01 Sigua: -

Rev: c

Im: A4



CARGA DE ROTURA MIN. DE LA CADENA (SIN GRAPA) 12.000 daN.  
 AISLADOR NORMA 16 DE C.E.I.  
 NORMA DE APLICACION, UNE 207009  
 TODAS LAS PIEZAS CON TORNILLO Y PASADOR  
 TODAS LAS DIMENSIONES EN MM.

CONJUNTO DE HERRAJES C-ADSIC 52.50.058

POS.	DENOMINACION	NI	CANT	MATERIAL	DESG.
7	AISLADOR CADENA DE COMPOSITE	48 08 01	2	COMPOSITE	U120AB132
6	GRAPA DE AMARRE A COMPRESION	58 80 00	1	ALEACION AL.	GAC
5	ALOJAMIENTO DE ROTULA DE HORQUILLA N16	52 54 61	2	ACERO	RH16
4	YUGO DE ENLACE TRIANGULAR N16	52 52 20	2	ACERO	YT16-400
3	HORQUILLA DE ENLACE REVIRADA N16	52 51 40	1	ACERO	HR16
2	TENSOR DE CORREDERA N16	52 52 00	1	ACERO	TC16
1	GRILLETE NORMAL N16	52 51 20	5	ACERO	GN16

Rev. Fecha Dibujo Preparado Revisado Aprobado  
 Maivo. Estado de la revisión

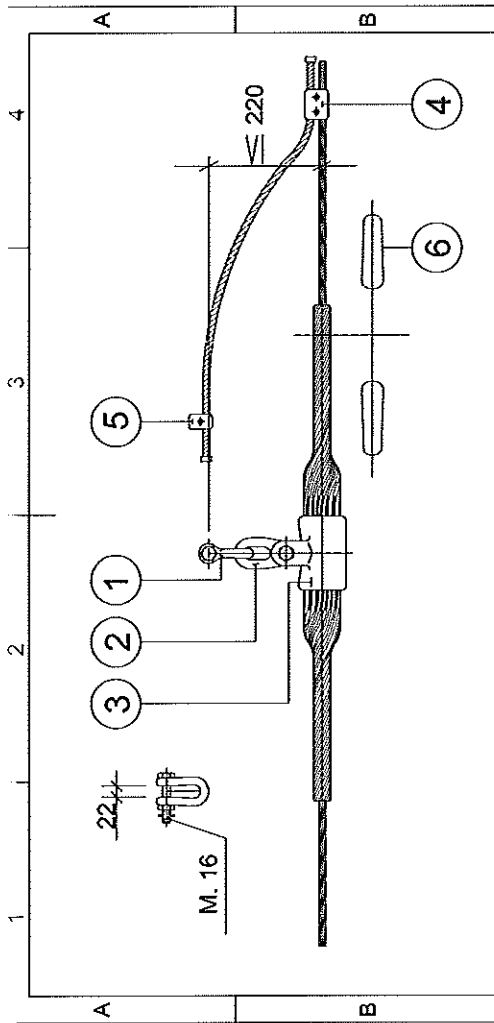
Clasificación: -

Tipo: PROYECTO

Fichero: 9338101-03-04-2000-00-00.DWG  
 Nº: 993.381

Emisión inicial: 15/04/2014 Cliente: L.E. A 132kV (D.C.)  
 Dibujo: Prep. Rev. Aprob. IBERDROLA  
 ATCO ATCO DPRO RCAL DISTRIBUCIÓN ELECTRICA

Reemplaza: 3.04.2000.0.00.06  
 Hoja: 01 Sp. A4



UTILIZACION: CABLE DE F.O. "OPGW"

CONJUNTO	PARA CABLE		GRAPA TIPO	CARGA ROTURA DE LA GRAPA (daN)
	TIPO	DIAMETRO		
C-ST1-TO 13	OPGW	12,5-13,8	GSA-TO 13	7.000
C-ST1-TO 14	OPGW	13,8-14,3	GSA-TO 14	7.000
C-ST1-TO 15	OPGW	14,7-15,3	GSA-TO 15	7.000

CARGA DE ROTURA MIN. DEL CONJUNTO 12.000 daN. (SIN GRAPA)

NORMA DE APLICACION, UNE 207.009

TODAS LAS PIEZAS CON TORNILLO Y PASADOR

TODAS LAS DIMENSIONES EN MM.

6	AMORTIGUADOR (OPCIONAL)	52.53.60	1	ACERO GALV.	AMS-22
5	GRAPA CONEXION SENCILLA	58.26.04	1	ACERO GALV.	GCS/S16
4	GRAPA CONEXION PARALELA	58.26.04	1	ALEACION AL	GCP/D16
3	GRAPA DE SUSPENSION ARMADA	58.85.60	1	ALEACION AL	GSATO-
2	ESLABON PLANO N16	52.51.00	1	ACERO GALV.	ESP16
1	GRILLETE NORMAL N16	52.51.20	1	ACERO GALV.	GN16

POS.	DENOMINACION	NI	CANT	MATERIAL	DESG.
------	--------------	----	------	----------	-------

D	SE INCLUYE C-ST1-TO 13 - SE ACTUALIZA FORMATO				
C	ACTUALIZACION NORMATIVA				
B	ACTUALIZACION NORMATIVA				
Rev.	Motivo, Estado de la revision				

Controlista:					
Tipo: GENERALES					
L.E. GENERALES					
GENERAL					
CADENA DE SUSPENSION TIPO					
CABLE DE TIERRA CON FIBRA OPTICA "OPGW"					
C-ST1-TO-P					

Autor:	IBERDROIA Ingeniería y Construcción	Cliente:	804.385	Rev:	D
Emission Inicial:	10/03/00	Revisión:		Signat:	A4
Dibuj:	Prep.	IRM	IRM	GOB	
JOS	JOS	IRM	IRM	GOB	
Fichero: 8043850140-3000-000-38-00.DWG			Reemplaza:		
Nº:			3.000.0.00.39		
Fecha:			Hojas: 01		



